

ТОРГОВОЕ ХОЛОДИЛЬНОЕ ОБОРУДОВАНИЕ



По вопросам продаж и поддержки обращайтесь:

Архангельск (8182)63-90-72
Астана +7(7172)727-132
Астрахань (8512)99-46-04
Барнаул (3852)73-04-60
Белгород (4722)40-23-64
Брянск (4832)59-03-52
Владивосток (423)249-28-31
Волгоград (844)278-03-48
Вологда (8172)26-41-59
Воронеж (473)204-51-73
Екатеринбург (343)384-55-89
Иваново (4932)77-34-06
Ижевск (3412)26-03-58
Иркутск (395) 279-98-46

Казань (843)206-01-48
Калининград (4012)72-03-81
Калуга (4842)92-23-67
Кемерово (3842)65-04-62
Киров (8332)68-02-04
Краснодар (861)203-40-90
Красноярск (391)204-63-61
Курск (4712)77-13-04
Липецк (4742)52-20-81
Магнитогорск (3519)55-03-13
Москва (495)268-04-70
Мурманск (8152)59-64-93
Набережные Челны (8552)20-53-41
Нижний Новгород (831)429-08-12

Новокузнецк (3843)20-46-81
Новосибирск (383)227-86-73
Омск (3812)21-46-40
Орел (4862)44-53-42
Оренбург (3532)37-68-04
Пенза (8412)22-31-16
Пермь (342)205-81-47
Ростов-на-Дону (863)308-18-15
Рязань (4912)46-61-64
Самара (846)206-03-16
Санкт-Петербург (812)309-46-40
Саратов (845)249-38-78
Севастополь (8692)22-31-93
Симферополь (3652)67-13-56

Смоленск (4812)29-41-54
Сочи (862)225-72-31
Ставрополь (8652)20-65-13
Сургут (3462)77-98-35
Тверь (4822)63-31-35
Томск (3822)98-41-53
Тула (4872)74-02-29
Тюмень (3452)66-21-18
Ульяновск (8422)24-23-59
Уфа (347)229-48-12
Хабаровск (4212)92-98-04
Челябинск (351)202-03-61
Череповец (8202)49-02-64
Ярославль (4852)69-52-93

Киргизия (996)312-96-26-47

Казахстан (772)734-952-31

Таджикистан (992)427-82-92-69

Эл. почта: osf@nt-rt.ru || Сайт: <http://oaopolus.nt-rt.ru/>

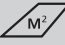

Серия напольных
кондитерских витрин
K70 (Flandria)



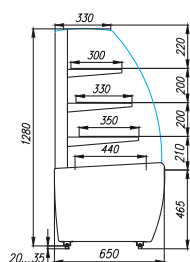
- ▼ Идеальное предложение для точек общепита и торговли кондитерского направления
- ▼ Предназначена для демонстрации выпечки, тортов, пиццы и хлеба
- ▼ Панорамное сферическое стекло и стеклянные полки с подсветкой представляют товар с наилучшей стороны

Салвотта®

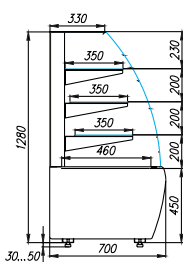
ТЕХНИЧЕСКИЕ ХАРАКТЕРИСТИКИ

Модель	Длина с боковинами, мм	Длина без боковин, мм	Горизонтальная площадь экспозиции, м ²	Полезный объем, м ³	Рабочая температура, °С
	→ мм	→ мм			
0,9 для шоколада	920	860	1,22	0,18	+12...+16
1,3 для шоколада	1370	1310	1,86	0,28	
0,9 (стекло)	920	860	1,22	0,18	
1,3 (стекло)	1370	1310	1,86	0,28	
0,9 mini (стекло)	920	860	0,68	0,1	
1,3 mini (стекло)	1370	1310	1,0	0,15	
Внешний угол 45°	-	-	0,7	0,1	0...+7
1,3 открытая (стеклопакет)	1300	1295	1,87	0,28	
0,9 (стеклопакет)	900	895	1,27	0,19	
1,3 (стеклопакет)	1300	1295	1,87	0,28	
0,9 нейтральная/хлебная	920	860	1,22	-	
1,3 нейтральная/хлебная	1370	1310	1,86	-	
Нейтральный прилавок 0,6/0,9	600/900	-	-	-	-

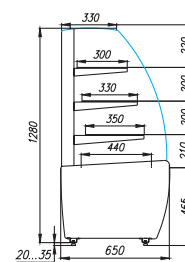
ДИНАМИКА (СТЕКЛО)



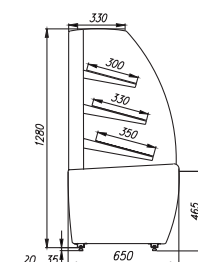
ДИНАМИКА (СТЕКЛОПАКЕТ)



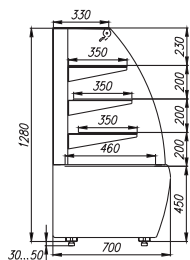
НЕЙТРАЛЬНАЯ



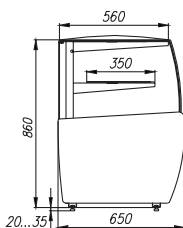
ХЛЕБНАЯ



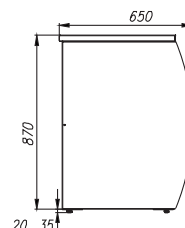
ОТКРЫТАЯ (SELF SERVICE)



ДИНАМИКА MINI



НЕЙТРАЛЬНЫЙ ПРИЛАВОК



Климатический класс оборудования: 3
Витрины предназначены для эксплуатации в закрытом помещении с естественной вентиляцией при температуре окружающего воздуха от +12°С до +25°С и относительной влажности не более 60%.

ОПЦИИ:

- любое цветовое решение (по RAL)
- колесная опора

СТАНДАРТНЫЕ ЦВЕТОВЫЕ РЕШЕНИЯ

brown&gold

black&steel



ЦВЕТОВЫЕ РЕШЕНИЯ (ОПЦИИ):

RAL9003

RAL9006

RAL9005

RAL1015



RAL1023

RAL6029

RAL3020

RAL5017



Дуб седой

Ольха

Ель марийская

Венге

Дуб темный

Серия напольных кондитерских витрин **КС70 (Cube)**



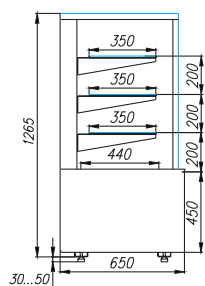
- ▼ Идеальное предложение для точек общепита и торговли кондитерского направления
- ▼ Предназначена для демонстрации выпечки, тортов, пиццы, хлеба и шоколада
- ▼ Благодаря эргономичному кубическому дизайну и стеклянным полкам с подсветкой позволяют представлять товар с наилучшей стороны

Салютма®

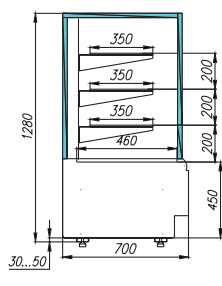
ТЕХНИЧЕСКИЕ ХАРАКТЕРИСТИКИ

Модель	Длина с боковинами, мм	Длина без боковин, мм	Горизонтальная площадь экспозиции, м ²	Полезный объем, м ³	Рабочая температура, °С
0,6 для шоколада	620	560	0,84	0,13	+12...+16
0,9 для шоколада	920	860	1,28	0,19	
1,3 для шоколада	1370	1310	1,95	0,29	
0,6 (стекло)	620	560	0,84	0,13	+6...+12
0,9 (стекло)	920	860	1,28	0,19	
1,3 (стекло)	1370	1310	1,95	0,29	
0,6 (стеклопакет)	600	595	0,82	0,12	0...+7
0,9 (стеклопакет)	900	895	1,26	0,19	
1,3 (стеклопакет)	1300	1295	1,86	0,28	
0,6 нейтральная / хлебная	620	560	0,84	-	-
0,9 нейтральная / хлебная	920	860	1,28	-	
1,3 нейтральная / хлебная	1370	1310	1,95	-	
Нейтральный прилавок 0,6/0,9	600/900	-	-	-	-

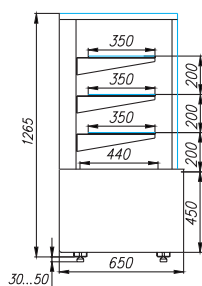
ДИНАМИКА (СТЕКЛО)



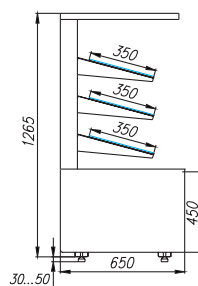
ДИНАМИКА (СТЕКЛОПАКЕТ)



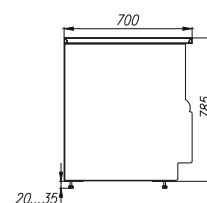
НЕЙТРАЛЬНАЯ



ХЛЕБНАЯ



НЕЙТРАЛЬНЫЙ ПРИЛАВОК



Климатический класс оборудования: 3
Витрины предназначены для эксплуатации в закрытом помещении с естественной вентиляцией при температуре окружающего воздуха от +12°C до +25°C и относительной влажности не более 60%.

ОПЦИИ:

- любое цветовое решение (по RAL)
- колесная опора

СТАНДАРТНЫЕ ЦВЕТОВЫЕ РЕШЕНИЯ

brown/gold



black&steel



ЦВЕТОВЫЕ РЕШЕНИЯ (ОПЦИИ):

RAL9003



RAL9006



RAL9005



RAL1015



RAL1023



RAL6029



RAL3020



RAL5017



Дуб седой

Ольха

Ель марийская

Венге

Дуб темный

Серия напольных кондитерских витрин **КС80 (Borneo)**



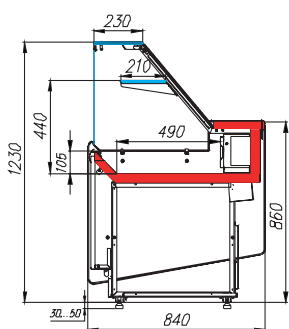
- ▼ В серии витрин КС80 дизайн и технологии **призваны увеличить** продажи Ваших кондитерских изделий, тортов, шоколада, закусок и деликатесов
- ▼ **Широкий ассортимент** моделей позволяет использовать КС80 в любом торговом зале, от небольшой пекарни, кафе до супермаркета
- ▼ Трансформация под любые потребности позволяет **создать уютную кондитерскую зону**
- ▼ Витрины КС80 обеспечат стремительный **рост Ваших продаж** и позаботятся о снижении потребления энергии и затрат на эксплуатацию

Салютма®

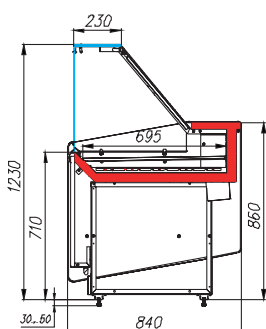
ТЕХНИЧЕСКИЕ ХАРАКТЕРИСТИКИ

Модель	Длина с боковинами, мм	Длина без боковин, мм	Горизонтальная площадь экспозиции, м ²	Полезный объем, м ³	Рабочая температура, °C
	→ мм	→ мм	М ²	М ³	🌡️
1,0 статика	1020	940	0,46	0,07	0...+10
1,2 статика	1180	1100	0,54	0,08	
1,5 статика	1480	1400	0,69	0,10	
1,0 тепловая	1020	940	0,65	*	+65
1,2 тепловая	1180	1100	0,76		
1,0 нейтральная	1020	940	0,46	-	-
1,2 нейтральная	1180	1100	0,54	-	
1,5 нейтральная	1480	1400	0,69	-	
0,8 нейтральная-башня	765	685	1,1	-	
1,2 нейтральная-башня	1180	1100	2,27	-	
Внешний угол 90° нейтральный	1710	-	-	-	
Внутренний угол 90° нейтральный	-	-	-	-	
Нейтральный прилавок 0,8	765	685	-	-	

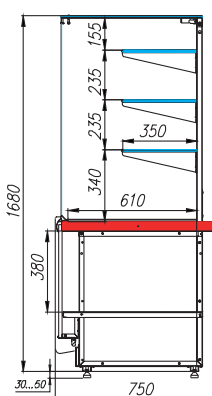
СТАТИКА



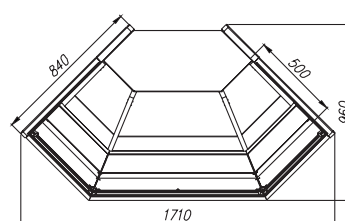
ТЕПЛОВАЯ



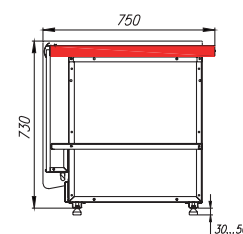
НЕЙТРАЛЬНАЯ БАШНЯ



УГЛОВАЯ



НЕЙТРАЛЬНЫЙ ПРИЛAVOK



Климатический класс оборудования: З
Витрины предназначены для эксплуатации в закрытом помещении с естественной вентиляцией при температуре окружающего воздуха от +12°C до +25°C и относительной влажности не более 60%.

ОПЦИИ:

- двухступенчатые поддоны для выкладки товара
- деревянная решетка для хлебных изделий (сыра, деликатесов)

СТАНДАРТНЫЕ ЦВЕТОВЫЕ РЕШЕНИЯ

brown&wood



white&wood





Использование системы декорирования
фронтальной панели на основе
LED-подсветки

Витрина со светящимся фронтом






КС80

Витрина - центр пекарни и кондитерской

Профессиональная серия витрин КС80 сделана для тех, кто продолжает **ВЕЛИКИЕ** традиции хлебопечения



Сарботма[®]



Серия напольных
кондитерских витрин
KC82 (Vision)



- ▼ В серии витрин KC82 дизайн призван **увеличить продажи** Ваших кондитерских изделий, тортов, шоколада, закусок и деликатесов
- ▼ **Широкий ассортимент** моделей позволяет использовать KC82 в любом торговом зале, от небольшой пекарни, кафе до супермаркета
- ▼ Трансформация под любые потребности позволяет **создать уютную кондитерскую зону**
- ▼ Витрины KC82 обеспечат стремительный **рост Ваших продаж** и позаботятся о снижении потребления энергии и затрат на эксплуатацию

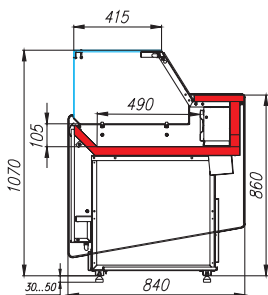
Салютма®



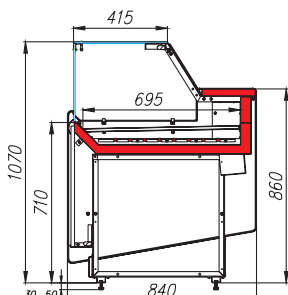
ТЕХНИЧЕСКИЕ ХАРАКТЕРИСТИКИ

Модель	Длина с боковинами, мм	Длина без боковин, мм	Горизонтальная площадь экспозиции, м ²	Полезный объем, м ³	Рабочая температура, °С
	→ мм	→ мм	M ²	M ³	🌡️
1,0 статика	1020/980	940	0,46	0,07	0...+10
1,2 статика	1180/1140	1100	0,54	0,08	
1,5 статика	1480/1440	1400	0,69	0,10	
1,0 тепловая	1020/980	940	0,65	*	+65
1,2 тепловая	1180/1140	1100	0,76		
1,0 нейтральная	1020/980	940	0,46	-	-
1,2 нейтральная	1180/1140	1100	0,54	-	
1,5 нейтральная	1480/1440	1400	0,69	-	
0,8 нейтральная-башня	765/725	685	1,1	-	
1,2 нейтральная-башня	1180/1140	1100	2,27	-	
Внешний угол 90° статика	1620 (970)	-	0,85	0,13	0...+10
1,5 нейтральная барная стойка	1440	1400	-	-	
1,9 нейтральная барная стойка	1840	1800	-	-	
Нейтральный прилавок 0,8	765/725	685	-	-	

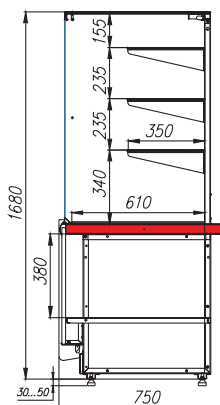
СТАТИКА



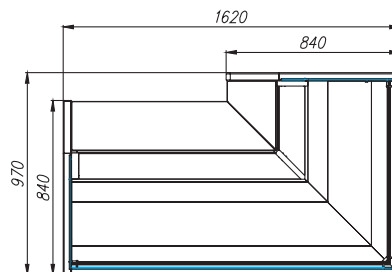
ТЕПЛОВАЯ



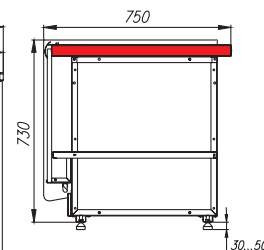
НЕЙТРАЛЬНАЯ БАШНЯ



УГЛОВАЯ



НЕЙТРАЛЬНЫЙ ПРИЛAVOK



Климатический класс оборудования: 3
Витрины предназначены для эксплуатации в закрытом помещении с естественной вентиляцией при температуре окружающего воздуха от +12°C до +25°C и относительной влажности не более 60%.

СТАНДАРТНЫЕ ЦВЕТОВЫЕ РЕШЕНИЯ

brown&wood



white

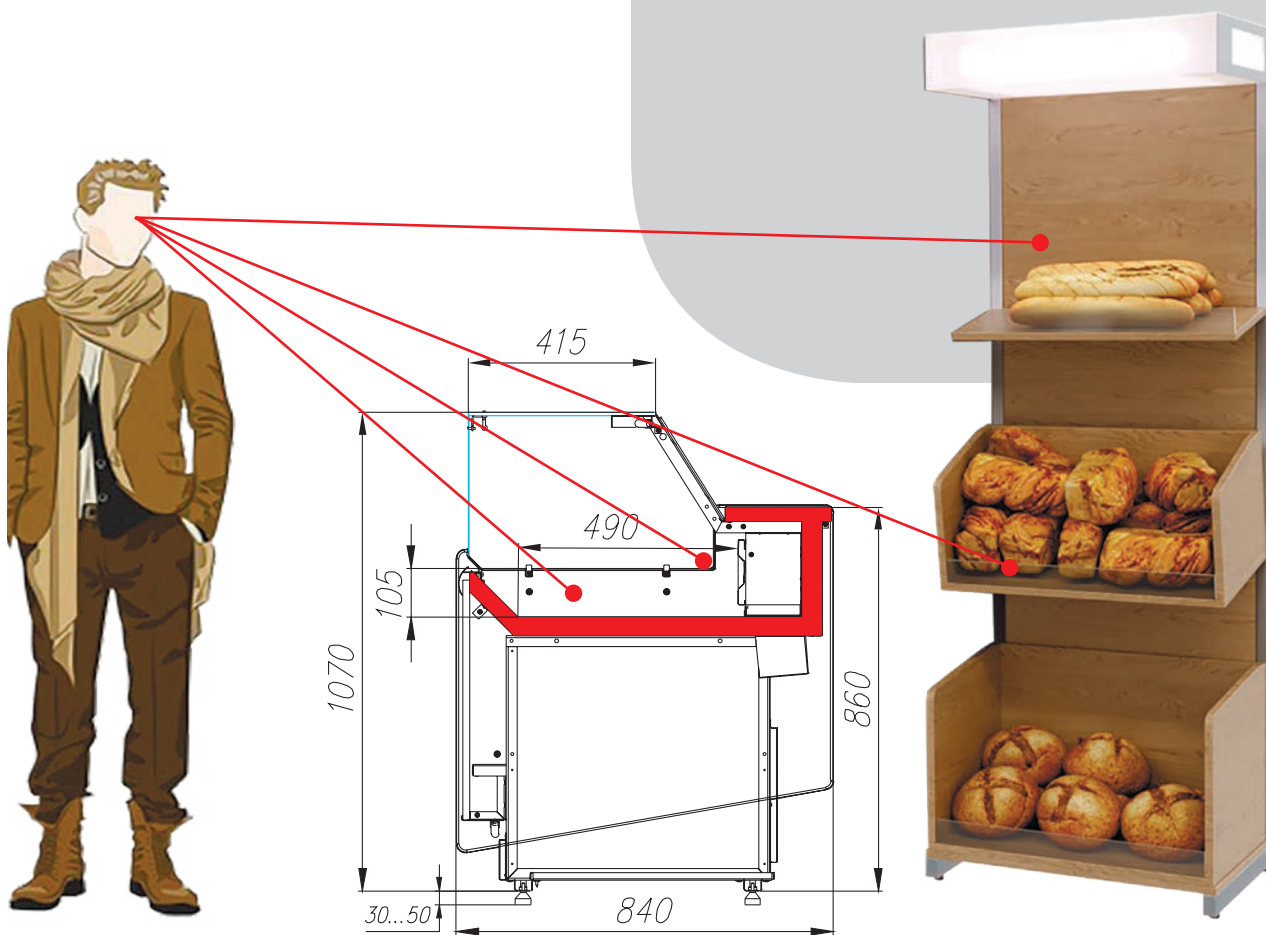


ОПЦИИ:

- двухступенчатые поддоны для выкладки товара
- деревянная решетка для хлебных изделий (сыра, деликатесов)



ПРОГРАММА ДЕКОРОВ И ВОЗМОЖНОСТЕЙ
ДЛЯ ПРОФЕССИОНАЛЬНЫХ ДИЗАЙНЕРОВ ОБЪЕКТОВ





КС 82

Витрина - центр пекарни и кондитерской

Профессиональная серия витрин КС82 создана для тех, кто продолжает **ВЕЛИКИЕ традиции хлебопечения**



Салъома[®]

Напольные витрины K85 (Scania)

цветовое решение
black&wood



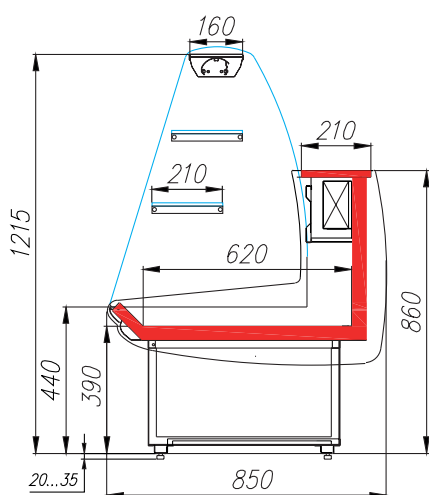
- ▼ Идеальное предложение для создания индивидуальных решений в точках общепита и торговли кондитерского направления
- ▼ Предназначены для демонстрации и временного хранения кондитерских изделий

Салъбома®

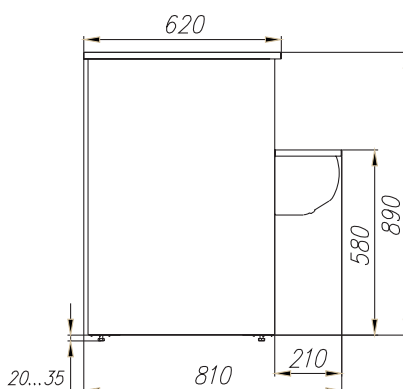
ТЕХНИЧЕСКИЕ ХАРАКТЕРИСТИКИ

Модель	Длина с боковинами, мм	Длина без боковин, мм	Горизонтальная площадь экспозиции, м ²	Полезный объем, м ³	Рабочая температура, °С
	→ мм	→ мм	▧ м ²	▣ м ³	☼
1,2	1180	1100	0,68	0,1	0...+7
1,5	1480	1400	0,87	0,13	
Нейтральный прилавок 0,9	900	-	-	-	-

СТАТИКА



НЕЙТРАЛЬНЫЙ ПРИЛАВОК



Климатический класс оборудования: 3
Витрины предназначены для эксплуатации в закрытом помещении с естественной вентиляцией при температуре окружающего воздуха от +12°С до +25°С и относительной влажности не более 60%.

СТАНДАРТНЫЕ ЦВЕТОВЫЕ РЕШЕНИЯ

brown&beige



ОПЦИИ:

- цветовой решение black&wood
- цветовой решение white&wood
- цветовой решение brown&wood
- цветовой решение gray&wood



цветовое решение
white&wood



цветовое решение
brown&wood



цветовое решение
gray&wood

Напольные витрины K95 (Plum)

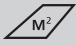


цветовое решение
black&wood



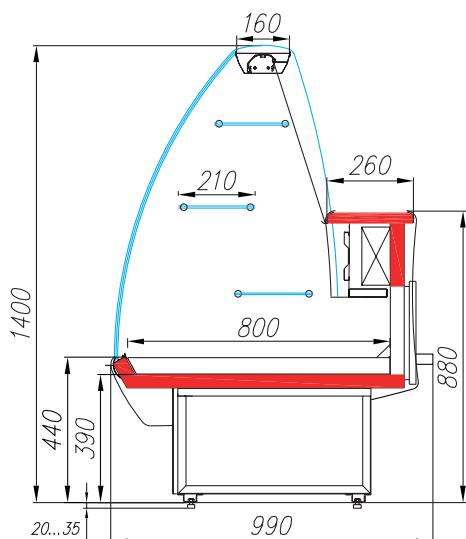
- ▼ Идеальное предложение для создания индивидуальных решений в точках общепита и торговли кондитерского направления
- ▼ Предназначены для демонстрации кондитерских изделий

Салютма®

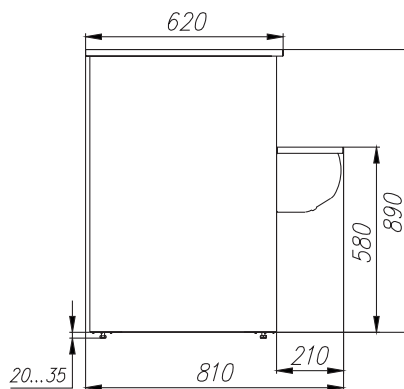
ТЕХНИЧЕСКИЕ ХАРАКТЕРИСТИКИ

Модель	Длина с боковинами, мм	Длина без боковин, мм	Горизонтальная площадь экспозиции, м ²	Полезный объем, м ³	Рабочая температура, °С
	→ мм	→ мм	 м ²	 м ³	
1,2	1180	1100	0,88	0,13	0...+7
1,5	1480	1400	1,12	0,17	
Нейтральный прилавок 0,9	900	-	-	-	-

СТАТИКА



НЕЙТРАЛЬНЫЙ ПРИЛAVOK



Климатический класс оборудования: 3
Витрины предназначены для эксплуатации в закрытом помещении с естественной вентиляцией при температуре окружающего воздуха от +12°С до +25°С и относительной влажности не более 60%.

СТАНДАРТНЫЕ ЦВЕТОВЫЕ РЕШЕНИЯ

brown&beige



ОПЦИИ:

- цветовой решение black&wood
- цветовой решение white&wood
- цветовой решение brown&wood
- цветовой решение gray&wood



цветовой решение white&wood



цветовой решение brown&beige



1 Выдвижная полка

Серия напольных кондитерских витрин **KC95 (Casablanca)**



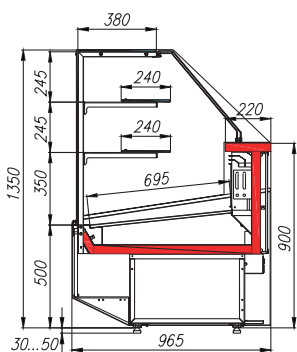
- ▼ Профессиональные витрины серии KC95 — это больше места для продуктов и больше вариантов размещения в магазине
- ▼ Широкий ассортимент моделей и соединение в линии, создает новые возможности для планировки магазина, пекарни или кондитерской
- ▼ Витрины серии KC95 обеспечат максимальную обзорность товаров и увеличат продажи

Casablanca®

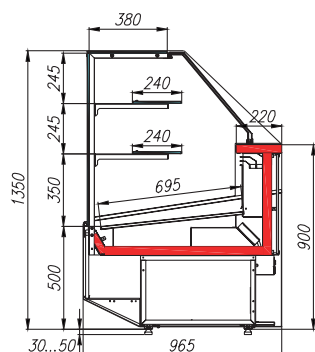
ТЕХНИЧЕСКИЕ ХАРАКТЕРИСТИКИ

Модель	Длина с боковинами (МДФ), мм	Длина без боковин, мм	Горизонтальная площадь экспозиции, м ²	Полезный объем, м ³	Рабочая температура, °С
	→ мм	→ мм	M ²	M ³	🌡
1,2 статика	1144	1100	0,76	0,11	+1...+10
1,5 статика	1444	1400	0,96	0,14	
2,0 статика	1944	1900	1,32	0,20	
1,2 динамика	1144	1100	0,76	0,11	
1,5 динамика	1444	1400	0,96	0,14	
2,0 динамика	1944	1900	1,32	0,20	
1,2 тепловая	1144	1100	0,76	*	+ 65
1,5 тепловая	1444	1400	0,96		
1,2 нейтральная	1144	1100	0,76	-	
1,5 нейтральная	1444	1400	0,96	-	-
2,0 нейтральная	1944	1900	1,32	-	
0,8 нейтральная-башня	759	715	-	-	
1,2 нейтральная-башня	1144	1100	-	-	
Внешний угол 90° нейтральный			-	-	
Внутренний угол 90° нейтральный			-	-	
Нейтральный прилавок 0,8	759	715	-	-	

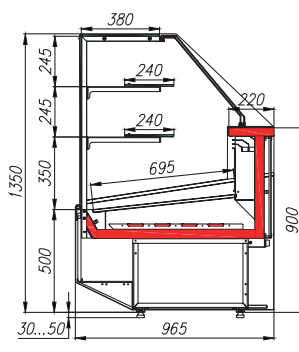
СТАТИКА



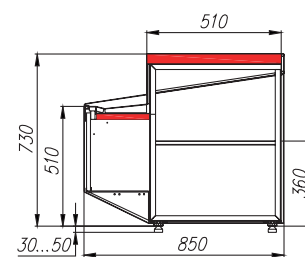
ДИНАМИКА



ТЕПЛОВАЯ



НЕЙТРАЛЬНЫЙ ПРИЛАВОК



Климатический класс оборудования: 3
Витрины предназначены для эксплуатации в закрытом помещении с естественной вентиляцией при температуре окружающего воздуха от +12°С до +25°С и относительной влажности не более 60%.

ОПЦИИ:

- двухступенчатые поддоны для выкладки товара
- деревянная решетка для хлебных изделий (сыра, деликатесов)
- высокое фронтальное стекло (high glass)
- декорирование фронтальной панели (LED подсветка)
- фронтальная панель с филленками

СТАНДАРТНЫЕ ЦВЕТОВЫЕ РЕШЕНИЯ

wood



white





- 1 Наклон базовой полки 15° улучшает обзор продукта
- 2 Полки с отступом от фронтального стекла обеспечат максимальный «полезный» объем
- 3 Съёмное фронтальное стекло — удобство обслуживания и чистки
- 4 Минимальный размер холодильного отсека — увеличенное экспозиционное пространство





КС95

профессиональная серия кондитерских витрин
МАКСИМАЛЬНОГО ОБЪЕМА -
для МАКСИМАЛЬНЫХ ПРОДАЖ



Carboma[®]

Серия напольных витрин **G120 (Atrium)**

цветовое решение
KombiLux



- ▼ Серия витрин G120 Atrium имеет продуманный дизайн, с **открывающейся фронтальной поверхностью** из гнутого стекла, что обеспечивает **превосходную обзорность** и **удобство эксплуатации**
- ▼ Глубина выкладки витрин G120 до 980 мм – это **больше места** для продуктов и **увеличенные возможности загрузки (хранения)**
- ▼ Витрины спроектированы под установку гастроемкостей GN2/1-65 и GN1/1-65, которые позволяют **удобно и максимально эффективно размещать товар**

Салютма®

ТЕХНИЧЕСКИЕ ХАРАКТЕРИСТИКИ

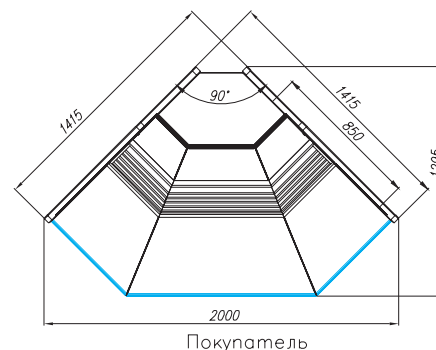
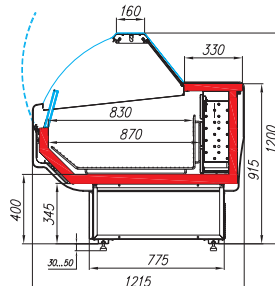
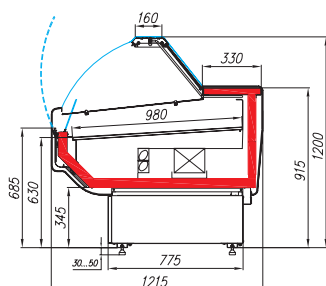
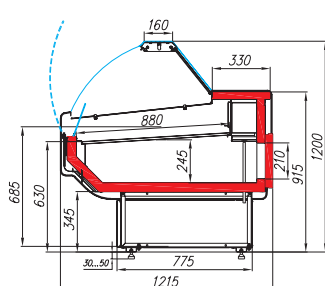
Модель	Длина с боковинами, мм	Длина без боковин, мм	Горизонтальная площадь экспозиции, м ²	Полезный объем, м ³	Рабочая температура, °C
	→ мм	→ мм	М ²	М ³	
1,25	1330	1250	1,10	0,17	0...+6 / +2...+6 / -5...+5
1,5	1500	1420	1,25	0,19	
2,0	1955	1875	1,65	0,25	
2,5	2580	2500	2,20	0,33	0...+6 / -5...+5
1,25	1370	1250	1,04	0,16	до -18
1,5	1540	1420	1,18	0,18	
2,0	1995	1875	1,56	0,23	
Внешний угол 90° (динамика)	2000	-	1,18	0,18	0...+6 / -5...+5
Внутренний угол 90° (динамика)		-			
1,25 (динамика)	1330	1250	1,23	0,18	0...+6 / +2...+6 / -5...+5
1,5 (динамика)	1500	1420	1,39	0,21	
2,0 (динамика)	1955	1875	1,84	0,28	
2,5 (динамика)	2580	2500	2,45	0,37	0...+6 / -5...+5
Нейтральный прилавок			-	-	-

СТАТИЧЕСКАЯ

ВЕНТИЛИРУЕМАЯ (ДИНАМИКА)

НИЗКОТЕМПЕРАТУРНАЯ

ВНЕШНИЙ УГОЛ



Климатический класс оборудования: 3
Предназначены для эксплуатации в закрытом помещении с естественной вентиляцией при температуре окружающего воздуха +12 до +25 и относительной влажности не более 60%.

ЦВЕТОВЫЕ РЕШЕНИЯ ФРОНТАЛЬНОЙ ПАНЕЛИ

RAL9003 RAL9006 RAL9005 RAL3004 RAL1016




ОПЦИИ:

- пластиковые боковины заливные ППУ со стеклом
- стыковочный комплект
- стеклянная полка
- делитель
- деревянная полка для хлебных изделий, сыра, деликатесов
- полка для весов
- 2х ступенчатые поддоны для выкладки товара
- колесная опора
- гастроемкости GN2/1-65, GN1/1-65

- 1 открывающееся фронтальное стекло
- 2 гастроемкости GN2/1-65 и GN1/1-6
- 3 полка из анодированного алюминия
- 4 охлаждаемый резерв (запасник для исполнения статика)
- 5 большая рабочая поверхность 330 мм из нержавеющей стали





Серия
напольных витрин
GC120 (Atrium2)

цветовое решение
KombiLux



- ▼ Эргономичный дизайн с **открывающимся фронтальным стеклом** обеспечивает **удобство эксплуатации**
- ▼ Глубина выкладки до 980 мм – это **увеличенные возможности загрузки и хранения**
- ▼ Использование габаритных емкостей GN2/1-65 и GN1/1-65 позволяет **удобно и максимально эффективно размещать** товар
- ▼ **Превосходная обзорность** продукции потребителем со всех сторон

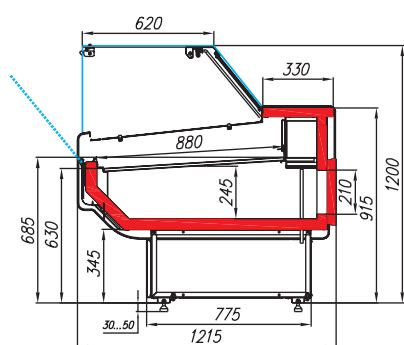
Салютма®



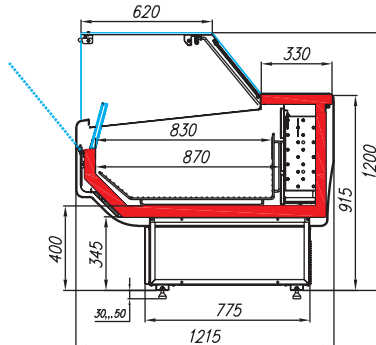
ТЕХНИЧЕСКИЕ ХАРАКТЕРИСТИКИ

Модель	Длина с боковинами, мм	Длина без боковин, мм	Горизонтальная площадь экспозиции, м ²	Полезный объем, м ³	Рабочая температура, °C
	→ мм	→ мм	М ²	М ³	
1,25	1330	1250	1,10	0,17	0...+6 / +2...+6/ -5...+5
1,5	1500	1420	1,25	0,19	
2,0	1955	1875	1,65	0,25	
2,5	2580	2500	2,20	0,33	0...+6 / -5...+5
1,25	1370	1250	1,04	0,16	до -18
1,5	1540	1420	1,18	0,18	
2,0	1995	1875	1,56	0,23	
Внешний угол 90° (динамика)	2000	-	1,18	0,18	0...+6 / -5...+5
Внутренний угол 90° (динамика)		-			
1,25 (динамика)	1330	1250	1,23	0,18	0...+6 / +2...+6/ -5...+5
1,5 (динамика)	1500	1420	1,39	0,21	
2,0 (динамика)	1955	1875	1,84	0,28	
2,5 (динамика)	2580	2500	2,45	0,37	0...+6 / -5...+5
Нейтральный прилавок	1020	940	-	-	-

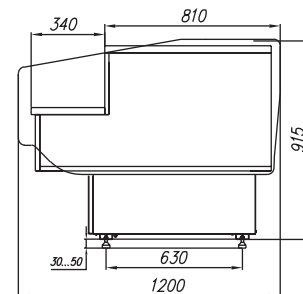
СТАТИЧЕСКАЯ



НИЗКОТЕМПЕРАТУРНАЯ



НЕЙТРАЛЬНЫЙ ПРИЛAVOK



Климатический класс оборудования: 3
Предназначены для эксплуатации в закрытом помещении с естественной вентиляцией при температуре окружающего воздуха +12 до +25 и относительной влажности не более 60%.

ОПЦИИ:

- пластиковые боковины заливные ППУ со стеклом
- стыковочный комплект
- стеклянная полка
- делитель
- деревянная полка для хлебных изделий, сыра, деликатесов
- полка для весов
- 2х ступенчатые поддоны для выкладки товара
- колесная опора
- гастроемкости GN2/1-65, GN1/1-65

ЦВЕТОВЫЕ РЕШЕНИЯ ФРОНТАЛЬНОЙ ПАНЕЛИ

RAL9003 RAL9006 RAL9005 RAL3004 RAL1016



KombiLux



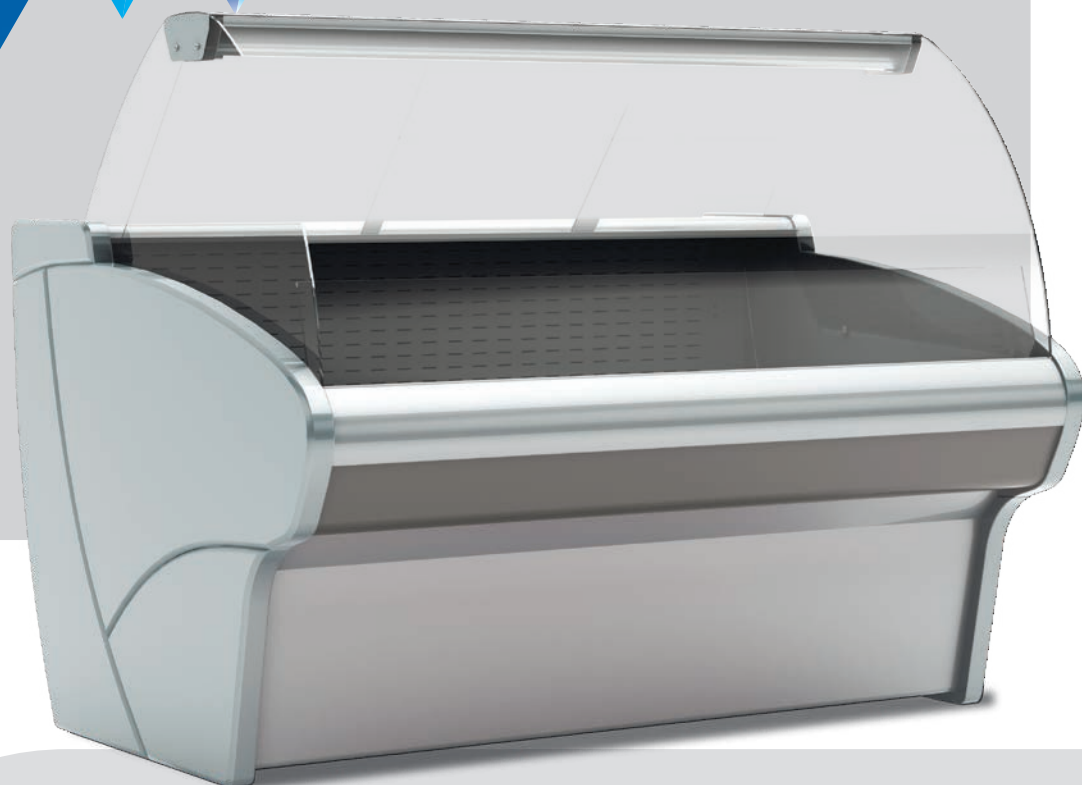
- 1 открывающееся фронтальное стекло
- 2 гастроемкости GN2/1-65 и GN1/1-65
- 3 стеклянная полка
- 4 охлаждаемый резерв (запасник)
- 5 большая рабочая поверхность





Серия
напольных витрин
G110 (Bavaria)

цветовое решение
gray&steel



- ▼ Витрины предназначены для демонстрации, продажи и кратковременного хранения предварительно охлажденной мясной и рыбной гастрономии, сыров, молочной продукции и другой продукции
- ▼ Классический дизайн и оптимальные эргономические показатели
- ▼ Только энергосберегающие технологии (низкоэмиссионное стекло, LED-освещение)

Салъботма®

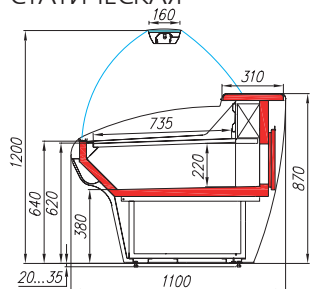


ТЕХНИЧЕСКИЕ ХАРАКТЕРИСТИКИ

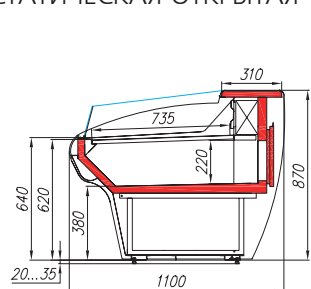
Модель	Длина с боковинами, мм	Длина без боковин, мм	Горизонтальная площадь экспозиции, м ²	Полезный объем, м ³	Рабочая температура, °C
	→ мм	→ мм			
1,25	1330	1250	0,92	0,14	0...+7 / -5...+5
1,5	1500	1420	1,04	0,16	
2,0	1955	1875	1,38	0,21	
2,5	2580	2500	1,84	0,28	
1,25	1330	1250	0,92	0,14	+2...+6
1,5	1500	1420	1,04	0,16	до -18
2,0	1955	1875	1,38	0,21	
1,5	1500	1420	0,96	0,14	-1...+2*
2,0	1955	1875	1,28	0,19	
1,25	1330	1250	0,88	0,13	
1,5	1500	1420	1,01	0,15	
2,0	1955	1875	1,34	0,2	0...+7 / -5...+5
Внешний угол 90° (динамика)	1750	-	0,7	0,1	
Внутренний угол 90° (динамика)	1800	-	0,7	0,1	
1,25 (динамика)	1330	1250	1,09	0,16	
1,5 (динамика)	1500	1420	1,24	0,2	
2,0 (динамика)	1955	1875	1,63	0,24	
2,5 (динамика)	2580	2500	2,18	0,33	
1,25 (динамика)	1330	1250	1,09	0,16	
1,5 (динамика)	1500	1420	1,24	0,2	
2,0 (динамика)	1955	1875	1,63	0,24	
Прилавок П-1,25	1250	-	-	-	-

* Указанный температурный режим обеспечивается при наличии кускового или чешуйчатого льда толщиной не менее 20 мм по всей охлаждаемой площади.

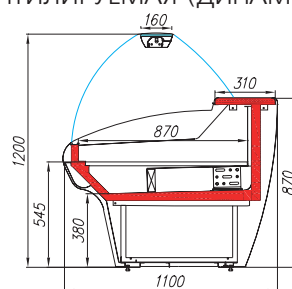
СТАТИЧЕСКАЯ



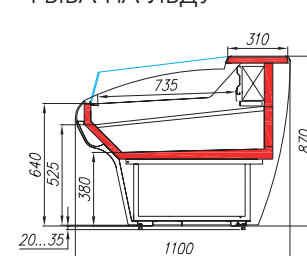
СТАТИЧЕСКАЯ ОТКРЫТАЯ



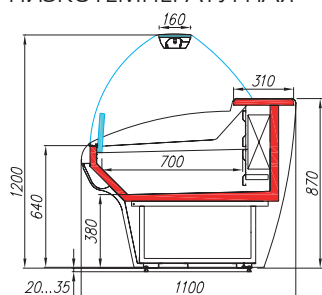
ВЕНТИЛИРУЕМАЯ (ДИНАМИКА)



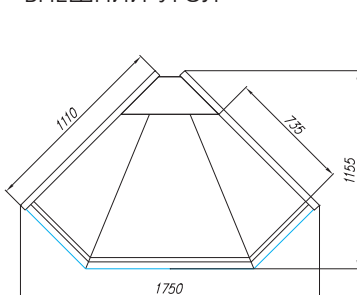
СТАТИЧЕСКАЯ РЫБА НА ЛЬДУ



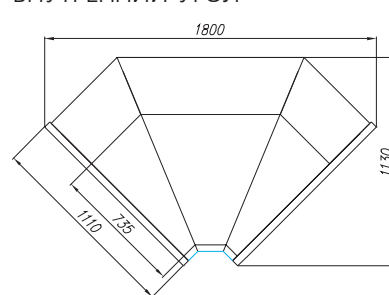
НИЗКОТЕМПЕРАТУРНАЯ



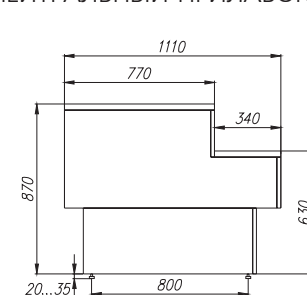
ВНЕШНИЙ УГОЛ



ВНУТРЕННИЙ УГОЛ



НЕЙТРАЛЬНЫЙ ПРИЛАВОК



Климатический класс оборудования: 3

Предназначены для эксплуатации в закрытом помещении с естественной вентиляцией при температуре окружающего воздуха +12 до +25 и относительной влажности не более 60%.

ОПЦИИ:

- пластиковые боковины заливные ППУ со стеклом
- стыковочный комплект
- стеклянная полка с делителем
- выбор освещения основной зоны (LED подсветка: теплый белый, белый нейтральный, розовый мясной)
- деревянная полка для хлебных изделий, сыра и деликатесов
- полка для весов
- 2х ступенчатые поддоны для выкладки товара
- сетчатые корзины для низкотемпературных витрин
- колесная опора

ЦВЕТОВЫЕ РЕШЕНИЯ ФРОНТАЛЬНОЙ ПАНЕЛИ

RAL9003 RAL9006 RAL9005 RAL1015 RAL1023



цветовое решение
gray&RAL3020





Серия
напольных витрин
GC110 (Bavaria 2)



цветовое решение
венге

- ▼ Лаконичные формы с одной целью — максимальный акцент на продукты
- ▼ Конфигурация любой формы и соединение в линии
- ▼ Только энергосберегающие технологии (низкоэмиссионное стекло, LED-освещение в базовой комплектации)

Салъбота®

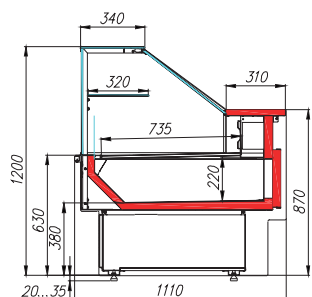


ТЕХНИЧЕСКИЕ ХАРАКТЕРИСТИКИ

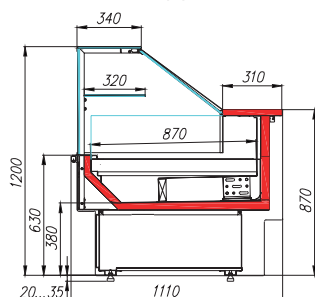
Модель	Длина с боковинами, мм	Длина без боковин, мм	Горизонтальная площадь экспозиции, м ²	Полезный объем, м ³	Рабочая температура, °С
0,94	980	940	0,69	0,1	0...+7 / +2...+6 / -5...+5
1,25	1290	1250	0,92	0,14	
1,5	1460	1420	1,04	0,16	
2	1915	1875	1,38	0,21	
2,5	2540	2500	1,84	0,28	
0,94	980	940	0,62	0,09	0...+7 / -5...+5 до -18
1,25	1290	1250	0,84	0,13	
1,5	1460	1420	0,96	0,14	
2	1915	1875	1,28	0,19	
0,94	980	940	0,65	0,1	
1,25	1290	1250	0,88	0,13	
1,5	1460	1420	1,01	0,15	
2	1915	1875	1,34	0,2	
Внешний угол 45° (динамика)	1270	-	0,67	0,09	0...+7
Внутренний угол 45° (динамика)	1325	-	0,64	0,1	
Внешний угол 90° (динамика)	1735	-	0,85	0,13	
Внутренний угол 90° (динамика)	1840	-	0,84	0,13	
0,94 (динамика)	980	940	0,82	0,12	0...+7 / +2...+6 / -5...+5
1,25 (динамика)	1290	1250	1,09	0,16	
1,5 (динамика)	1460	1420	1,24	0,2	
2,0 (динамика)	1915	1875	1,63	0,24	
2,5 (динамика)	2540	2500	2,18	0,33	
1,25 тепловая	1290	1250	0,95	*	0...+7 / -5...+5 До +45
0,94 / 1,25 / 1,5 / 2,0 / 2,5 нейтральная	980 / 1290 / 1460 / 1915 / 2540	940 / 1250 / 1420 / 1875 / 2500	0,82 / 0,95 / 1,24 / 1,63 / 2,18	-	-
Нейтральный прилавок	1250	-	-	-	-

* величина изменяется в зависимости от числа и типа используемых гастроемкостей (в комплект поставки не входят)

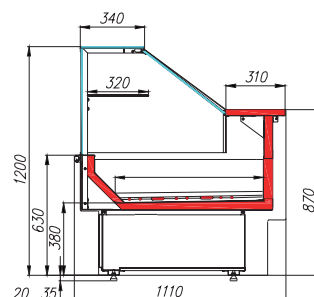
СТАТИЧЕСКАЯ



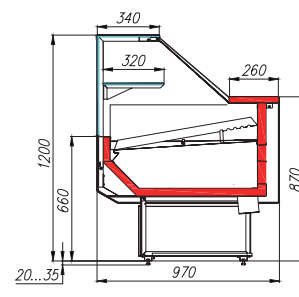
ВЕНТИЛИРУЕМАЯ (ДИНАМИКА)



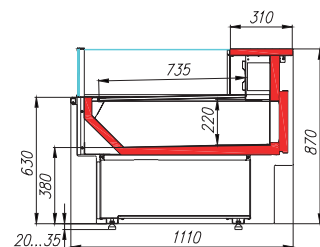
ТЕПЛОВАЯ



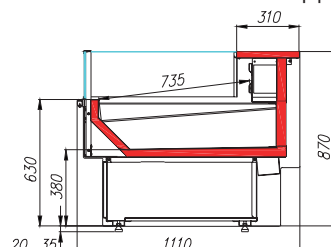
НЕЙТРАЛЬНАЯ



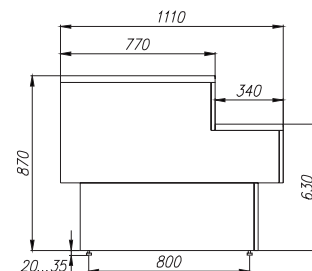
СТАТИЧЕСКАЯ ОТКРЫТАЯ



СТАТИЧЕСКАЯ РЫБА НА ЛЬДУ



НЕЙТРАЛЬНЫЙ ПРИЛAVOK



ОПЦИИ:

- боковины МДФ со стеклом
- стыковочный комплект
- делитель экспозиционной полки
- освещение переднего фронта
- освещение промежуточной полки
- освещение основной зоны
- исполнение INOX
- деревянная полка для хлебных изделий, сыра и деликатесов
- полка для весов
- 2-х ступенчатые поддоны для выкладки товара
- сетчатые корзины для низкотемпературных витрин
- колесная опора

СТАНДАРТНЫЕ ЦВЕТОВЫЕ РЕШЕНИЯ

дуб венге





Напольные витрины **G95 (Palm)**

цветовое решение
gray&steel

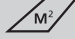
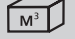



- ▼ Холодильные витрины G95 идеальны для презентации и продажи мяса, птицы, колбасных, молочных и других гастрономических изделий
- ▼ Относительно небольшие размеры витрин — это преимущества, которые способствуют применению витрин G95 в небольших магазинах

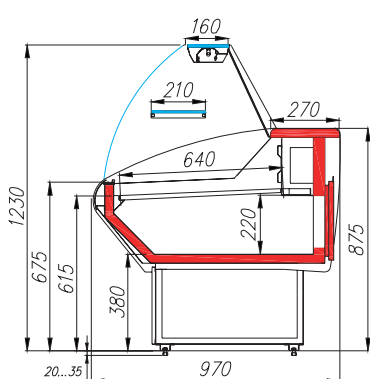
Салютма[®]



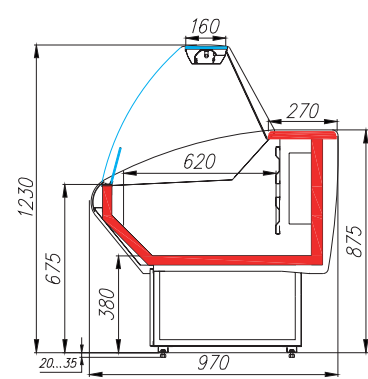
ТЕХНИЧЕСКИЕ ХАРАКТЕРИСТИКИ

Модель	Длина с боковинами, мм	Длина без боковин, мм	Горизонтальная площадь экспозиции, м ²	Полезный объем, м ³	Рабочая температура, °С
	→ мм	→ мм	 м ²	 м ³	
1,2	1180	1100	0,7	0,11	0...+7 / -5...+5
1,5	1480	1400	0,9	0,13	
1,8	1780	1700	1,09	0,16	
1,2	1180	1100	0,66	0,1	до -18
1,5	1480	1400	0,84	0,13	
1,8	1780	1700	1,03	0,15	
Нейтральный прилавок П-1	900	-	-	-	-
Нейтральный прилавок (угловой внешний)	1405	-	-	-	-
Нейтральный прилавок (угловой внутренний)	1405	-	-	-	-

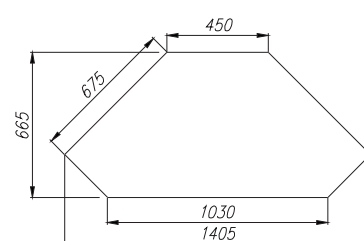
СТАТИКА



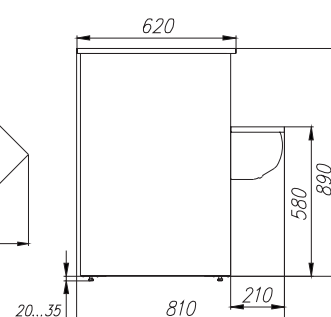
НИЗКОТЕМПЕРАТУРНАЯ



УГЛОВОЙ ПРИЛAVOK



НЕЙТРАЛЬНЫЙ ПРИЛAVOK



Климатический класс оборудования: З
Витрины предназначены для эксплуатации в закрытом помещении с естественной вентиляцией при температуре окружающего воздуха от +12°С до +25°С и относительной влажности не более 60%.

ОПЦИИ:

- корзины для низкотемпературных витрин
- цветовые решения фронтальной панели

СТАНДАРТНЫЕ ЦВЕТОВЫЕ РЕШЕНИЯ

gray&steel



ЦВЕТОВЫЕ РЕШЕНИЯ ФРОНТАЛЬНОЙ ПАНЕЛИ

RAL9003



RAL9006



RAL9005



RAL1015



RAL1023



RAL6029




RAL3020



RAL5017



цветовое решение
gray&RAL3020



Серия
напольных витрин
GC95 (Palm 2)

цветовое решение
gray&steel



- ▼ Максимальная обзорность выкладки продуктов
- ▼ Кубический дизайн как основная тенденция в оформлении торгового пространства
- ▼ Только энергосберегающие технологии

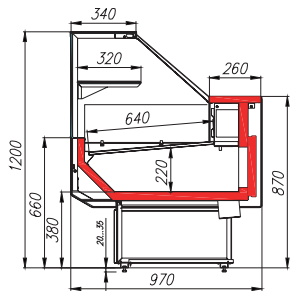
Салютма®



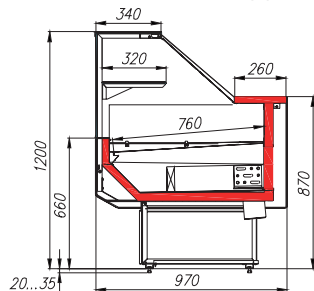
ТЕХНИЧЕСКИЕ ХАРАКТЕРИСТИКИ

Модель	Длина с боковинами, мм	Длина без боковин, мм	Горизонтальная площадь экспозиции, м ²	Полезный объем, м ³	Рабочая температура, °C
	→ мм	→ мм			
0,94	1020	940	0,6	0,09	0...+7 / +2...+6 / -5...+5
1,2	1180	1100	0,7	0,11	
1,5	1480	1400	0,9	0,13	
1,8	1780	1700	1,09	0,16	
2,0	1955	1875	1,2	0,18	
0,94	1020	940	0,56	0,08	до -18
1,2	1180	1100	0,66	0,1	
1,5	1480	1400	0,84	0,13	
1,8	1780	1700	1,03	0,15	
2,0	1955	1875	1,14	0,17	
Внешний угол 90° (динамика)	1550	-	0,7	0,11	0...+7
Внутренний угол 90° (динамика)	1860	-	0,7	0,11	
0,94 (динамика)	1020	940	0,71	0,11	0...+7 / +2...+6 / -5...+5
1,2(динамика)	1180	1100	0,84	0,13	
1,5 (динамика)	1480	1400	1,06	0,16	
1,8 (динамика)	1780	1700	1,29	0,19	
2,0 (динамика)	1955	1875	1,43	0,21	
0,94/1,2/1,5/1,8/2,0 нейтральная	1020/1180/1480/1780/1955	940/1100/1400/1700/1875	0,71/0,84/ 1,06/ 1,29/ 1,43	-	-
Нейтральный прилавок П-1	900	-	-	-	-
Угловой прилавок У-1 (внешний), У-2(внутренний)	1405	-	-	-	-

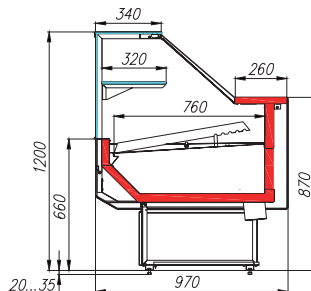
СТАТИЧЕСКАЯ



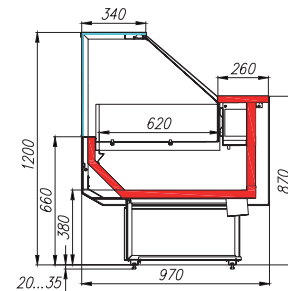
ВЕНТИЛИРУЕМАЯ (ДИНАМИКА)



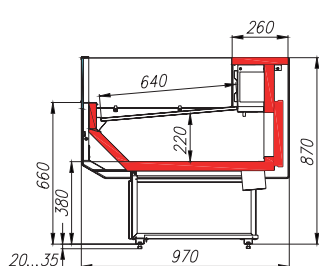
НЕЙТРАЛЬНАЯ



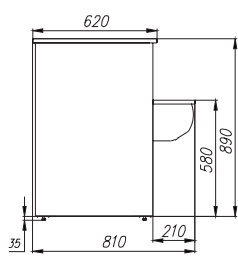
НИЗКОТЕМПЕРАТУРНАЯ



СТАТИЧЕСКАЯ ОТКРЫТАЯ



НЕЙТРАЛЬНЫЙ ПРИЛAVOK



ЦВЕТОВЫЕ РЕШЕНИЯ ФРОНТАЛЬНОЙ ПАНЕЛИ



Климатический класс оборудования: 3

Витрины предназначены для эксплуатации в закрытом помещении с естественной вентиляцией при температуре окружающего воздуха от плюс 12°С до плюс 25°С и относительной влажности не более 60%.

ОПЦИИ:

- делитель экспозиционной полки
- освещение переднего фронта
- освещение промежуточной полки
- освещение основной зоны
- исполнение INOX, KombiLux
- деревянная полка для хлебных изделий, сыра и деликатесов
- полка для весов
- 2-х ступенчатые поддоны для выкладки товара
- сетчатые корзины для низкотемпературных витрин



Исполнение KombiLux



Напольные витрины **G85 (Praia)**

цветовое решение
gray&steel

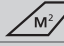




- ▼ Холодильные витрины G85 идеальны для презентации и продажи мяса, птицы, колбасных, молочных и других гастрономических изделий
- ▼ Относительно небольшие размеры витрин — это преимущество, которые способствуют применению витрин G85 в небольших магазинах с узкими дверными проемами

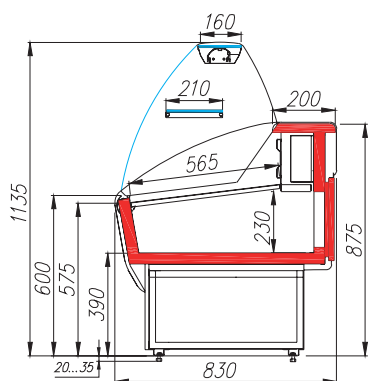
Салъбота®



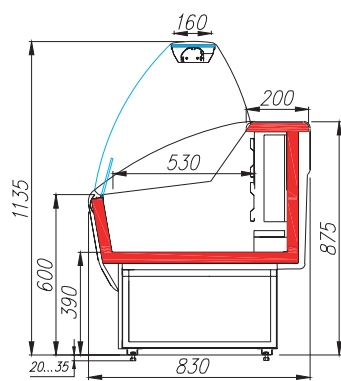
ТЕХНИЧЕСКИЕ ХАРАКТЕРИСТИКИ

Модель	Длина с боковинами, мм	Длина без боковин, мм	Горизонтальная площадь экспозиции, м ²	Полезный объем, м ³	Рабочая температура, °С
	→ мм	→ мм	 м ²	 м ³	
1,2	1180	1100	0,62	0,1	0...+7 / -5...+5
1,5	1480	1400	0,79	0,12	
1,8	1780	1700	0,96	0,14	
1,2	1180	1100	0,58	0,09	до -13
1,5	1480	1400	0,74	0,11	
Нейтральный прилавок П-1	900	-	-	-	-
Нейтральный прилавок (угловой внешний)	1405	-	-	-	-
Нейтральный прилавок (угловой внутренний)	1405	-	-	-	-

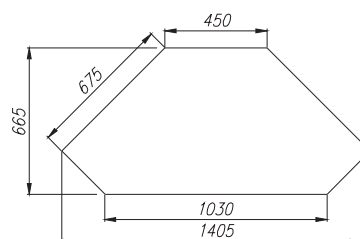
СТАТИКА



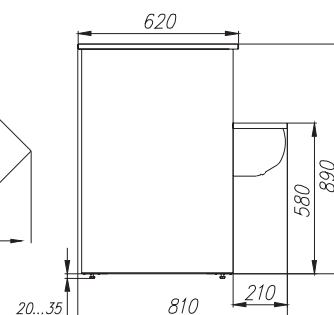
НИЗКОТЕМПЕРАТУРНАЯ



УГЛОВОЙ ПРИЛАВОК



НЕЙТРАЛЬНЫЙ ПРИЛАВОК



Климатический класс оборудования: 3
Витрины предназначены для эксплуатации в закрытом помещении с естественной вентиляцией при температуре окружающего воздуха от +12°C до +25°C и относительной влажности не более 60%.

ОПЦИИ:

- сетчатые решетки для низкотемпературных витрин
- цветовые решения фронтальной панели

СТАНДАРТНЫЕ ЦВЕТОВЫЕ РЕШЕНИЯ

gray&steel



ЦВЕТОВЫЕ РЕШЕНИЯ ФРОНТАЛЬНОЙ ПАНЕЛИ

RAL9003



RAL9006



RAL9005



RAL1015



RAL1023



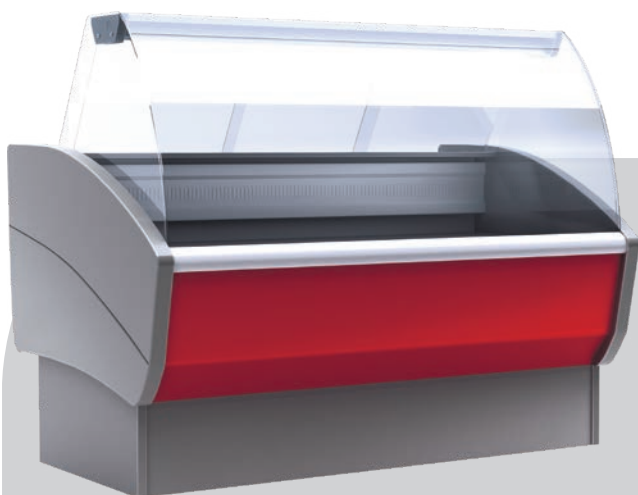
RAL6029



RAL3020

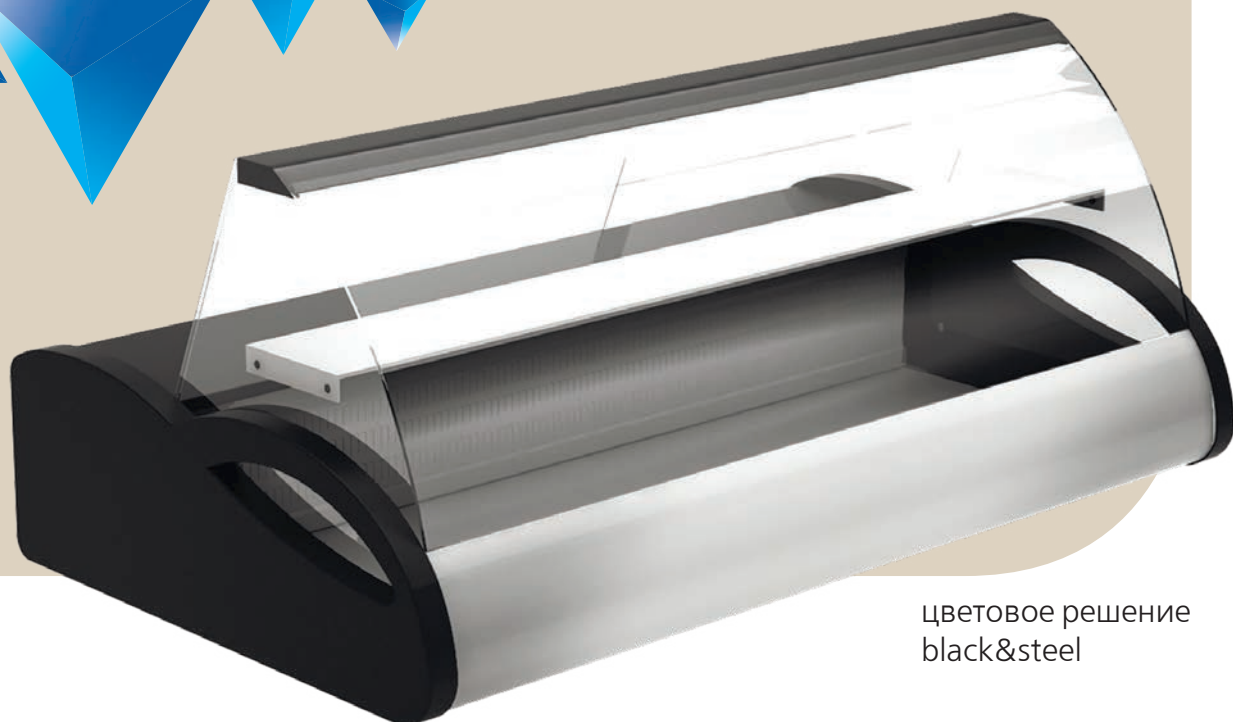


RAL5017



цветовое решение
gray&RAL3020

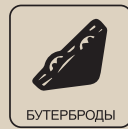
Настольные витрины **A87 (Argo)**



цветовое решение
black&steel

- ▼ Настольные витрины ARGO – это широко востребованное и незаменимое оборудование для небольших торговых предприятий и заведений общественного питания
- ▼ Элегантный дизайн и возможность различных цветовых решений выгодно подчеркнут привлекательность блюд и обеспечат идеальные условия хранения

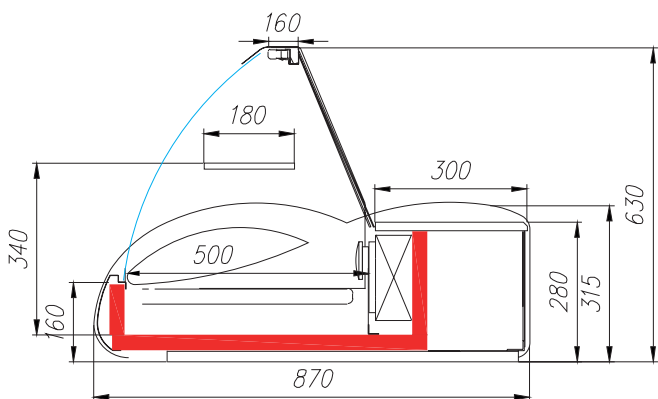
Салютма®



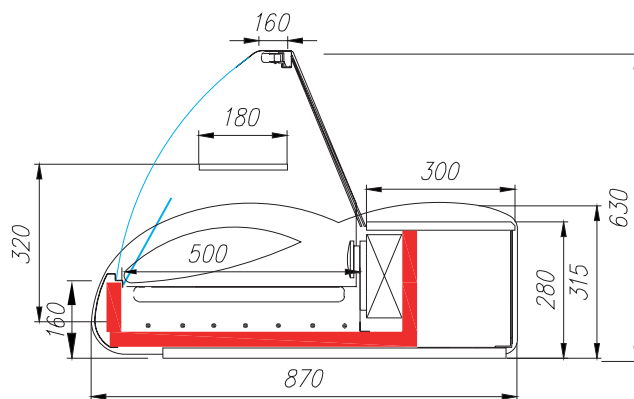
ТЕХНИЧЕСКИЕ ХАРАКТЕРИСТИКИ

Модель	Общая длина, мм	Длина без боковин, мм	Горизонтальная площадь экспозиции, м ²	Полезный объем, м ³	Рабочая температура, °C
	→ мм	→ мм	М ²	М ³	🌡️
1,0	1000	920	0,46	0,05	0...+7 / -6...0
1,5	1500	1420	0,71	0,07	
Подставка 1,0	916	-	-	-	-
Подставка 1,5	1416	-	-	-	-

СРЕДНТЕМПЕРАТУРНАЯ



НИЗКОТЕМПЕРАТУРНАЯ



Климатический класс оборудования: 3
 Витрины предназначены для эксплуатации в закрытом помещении с естественной вентиляцией при температуре окружающего воздуха от +12°C до +25°C и относительной влажности не более 60%.

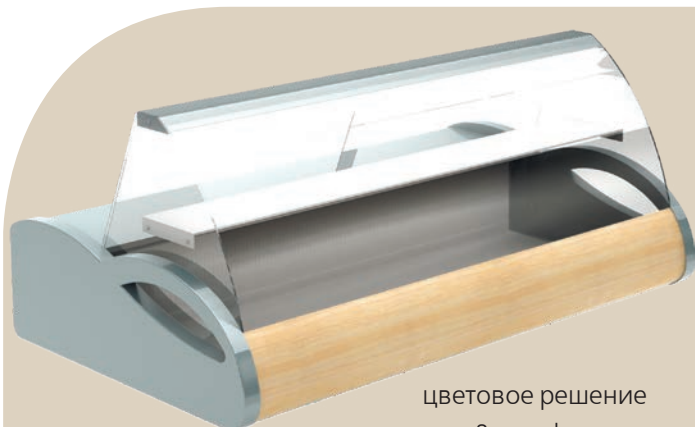
СТАНДАРТНЫЕ ЦВЕТОВЫЕ РЕШЕНИЯ

black&steel



ОПЦИИ:

- подставка под витрину
- сетчатые решетки
- цветное решение brown&gold
- цветное решение brown&beige
- цветное решение gray&wood (ольха)
- цветное решение gray&steel



цветное решение grey&wood



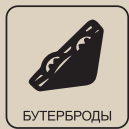
цветное решение brown&beige

Настольные витрины AC87 (Argo 2)



- ▼ Настольные витрины AC87 (Argo 2) – это широко востребовавшее и незаменимое оборудование для небольших торговых предприятий и заведений общественного питания
- ▼ Элегантный дизайн выгодно подчеркнет привлекательность блюд и обеспечит идеальные условия хранения

Салъбома®

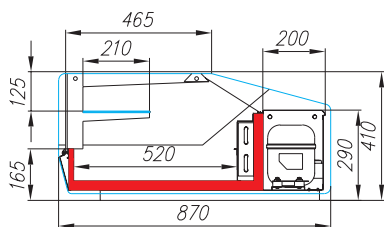


ТЕХНИЧЕСКИЕ ХАРАКТЕРИСТИКИ

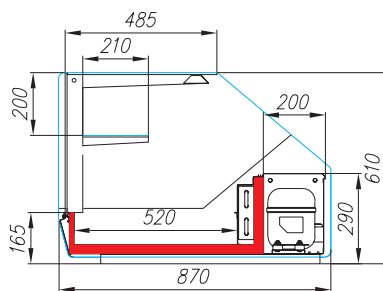
Модель	Общая длина витрины, мм	Горизонтальная площадь экспозиции, м ²	Полезный объем, м ³	Рабочая температура, °C
	→ мм	M ²	M ³	
1,0 статика	1000	0,5	0,05	+2...+8 / -5...+5
1,0 статика (высокая)	1000	0,5	0,05	
1,0 тепловая	1000	0,5	0,05	до +60
1,0 тепловая (высокая)	1000	0,5	0,05	
Подставка	755	-	-	-

в комплект поставки входят гастроемкости

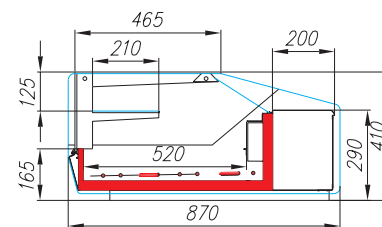
СТАТИКА



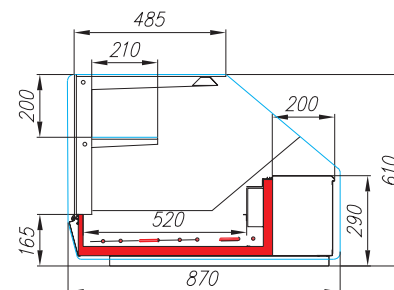
СТАТИКА (ВЫСОКАЯ)



ТЕПЛОВАЯ



ТЕПЛОВАЯ (ВЫСОКАЯ)



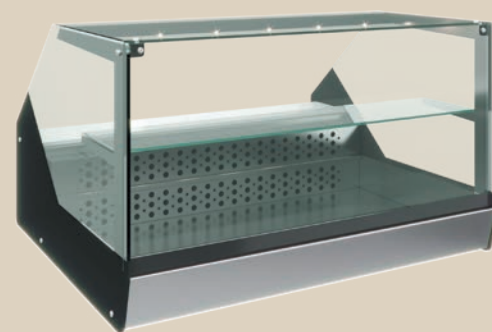
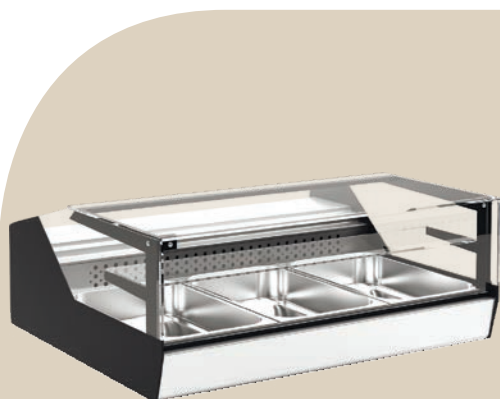
Климатический класс оборудования: 3
Витрины предназначены для эксплуатации в закрытом помещении с естественной вентиляцией при температуре окружающего воздуха от +12°C до +25°C и относительной влажности не более 60%.

ОПЦИИ:

- подставка под витрину

СТАНДАРТНЫЕ ЦВЕТОВЫЕ РЕШЕНИЯ

black&steel



Настольные витрины A57 (Argo XL)

Нейтральная



ХОЛОД

+6°C/+12°C



До+60°C

- ▼ Настольные витрины ARGO XL – это качественное, практичное и красивое оборудование, которое помогает обеспечить идеальное временное хранение продуктов и готовых блюд
- ▼ Элегантный дизайн и возможность различных цветовых решений выгодно подчеркнут привлекательность блюд

Салютма®

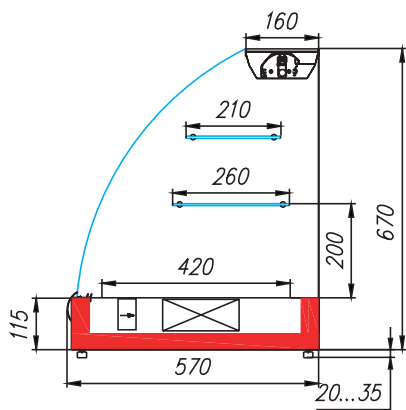


ТЕХНИЧЕСКИЕ ХАРАКТЕРИСТИКИ

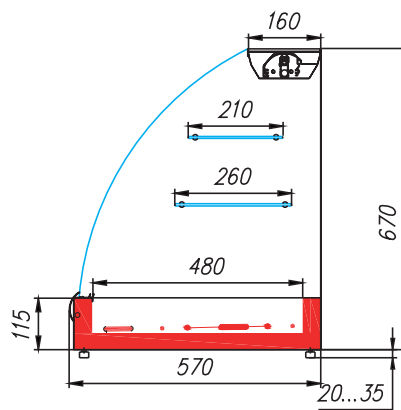
Модель	Общая длина, мм → мм	Горизонтальная площадь экспозиции, м ² M ²	Полезный объем, м ³ M ³	Рабочая температура, °C °C
1,2динамика	1260	0,9	0,14	+6...+12
1,2тепловая	1260	0,53	*	до +60
1,2нейтральная	1260	1,05	-	-

* величина изменяется в зависимости от числа и типа используемых gastronorm (максимальная высота gastronorm 40 мм, в комплект поставки не входят)

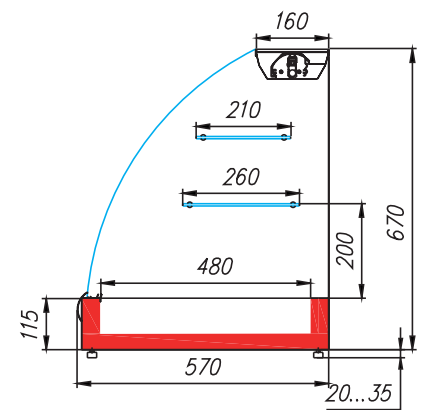
СРЕДНЕТЕМПЕРАТУРНАЯ (ДИНАМИКА)



ТЕПЛОВАЯ



НЕЙТРАЛЬНАЯ



Климатический класс оборудования: 3
Витрины предназначены для эксплуатации в закрытом помещении с естественной вентиляцией при температуре окружающего воздуха от +12°C до +25°C и относительной влажности не более 60%.

СТАНДАРТНЫЕ ЦВЕТОВЫЕ РЕШЕНИЯ

INOX



black&steel



ОПЦИИ:

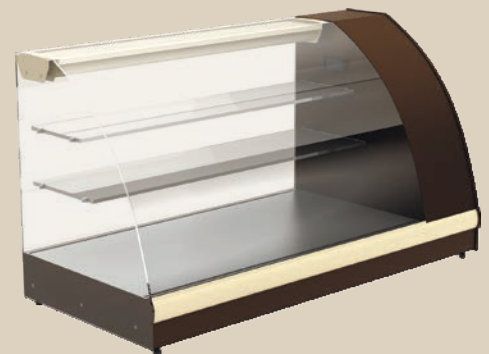
- цветное решение brown&beige
- цветное решение inox (для холодильной витрины)
- цветное решение brown&gold
- цветное решение gray&steel



цветное решение
INOX



цветное решение
black&steel



цветное решение
brown&beige

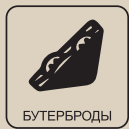
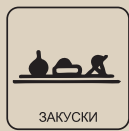
Настольные витрины **A89 (ARGUS)**



Идеально для
демонстрации
свежей рыбы

- ▼ Настольные витрины ARGUS A89 – это широковостребованное и незаменимое оборудование для небольших торговых предприятий и заведений общественного питания
- ▼ Предназначены для демонстрации как готовых к употреблению блюд, так и полуфабрикатов
- ▼ Элегантный дизайн выгодно подчеркнет привлекательность выставляемого товара и обеспечит идеальные условия хранения

Салютма®

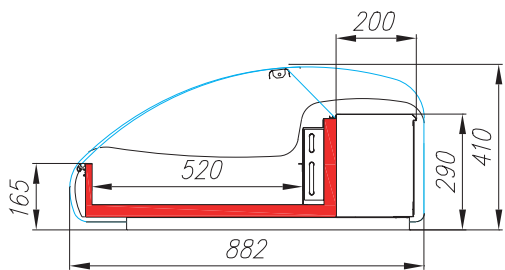


ТЕХНИЧЕСКИЕ ХАРАКТЕРИСТИКИ

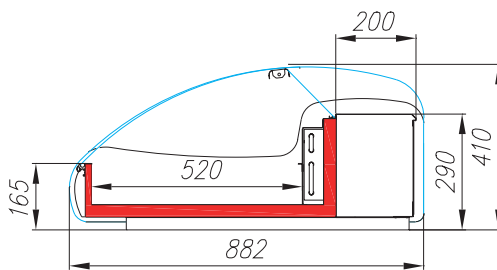
Модель	Общая длина, мм	Горизонтальная площадь экспозиции, м ²	Полезный объем, м ³	Рабочая температура, °С
	→ мм	↗ м ²	↘ м ³	🌡
1,0 статика	1000	0,5	0,05	+2...+8 / -5...+5
1,0 тепловая	1000	0,5	*	до +60
Подставка	755	-	-	-

* величина изменяется в зависимости от числа и типа используемых gastronorm (в комплект поставки входят gastronorm GN1/3 325x176x65 – 9 шт.)

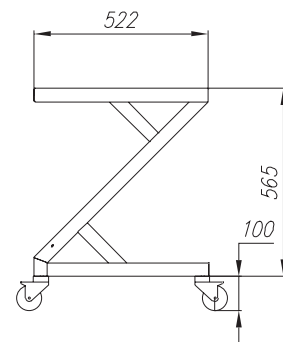
СТАТИКА



ТЕПЛОВАЯ



ПОДСТАВКА



Климатический класс оборудования: 3
Витрины предназначены для эксплуатации в закрытом помещении с естественной вентиляцией при температуре окружающего воздуха от +12°C до +25°C и относительной влажности не более 60%.

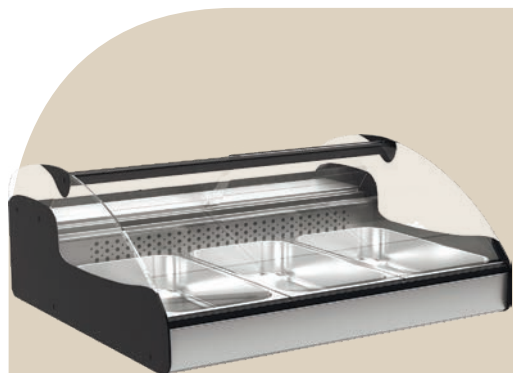
СТАНДАРТНЫЕ ЦВЕТОВЫЕ РЕШЕНИЯ

black&steel



ОПЦИИ:

- подставка под витрину
- gastronorm для холодильной витрины



Настольные витрины A37 (Bar)



До +60°C



0°C/+8°C

- ▼ Настольные витрины A37 (Bar) – это незаменимое оборудование для небольших торговых предприятий и заведений общественного питания
- ▼ Предназначены для демонстрации как готовых к употреблению блюд, так и полуфабрикатов
- ▼ Элегантный дизайн выгодно подчеркнет привлекательность выставляемого товара и обеспечит идеальные условия хранения

Салъбома®

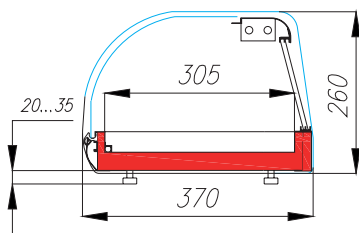


ТЕХНИЧЕСКИЕ ХАРАКТЕРИСТИКИ

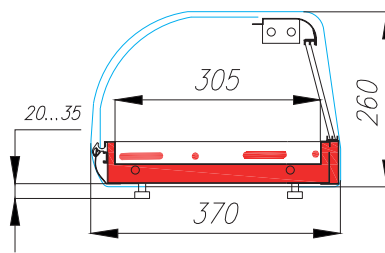
Модель	Общая длина, мм	Горизонтальная площадь экспозиции, м ²	Полезный объем, м ³	Рабочая температура, °C
	→ мм			
1,0 статика	1090	0,21	0,01	0...+8
1,5 статика	1440	0,32	0,016	
1,8 статика	1790	0,42	0,021	
1,0 статика XL	1090	0,21	0,01	
1,5 статика XL	1440	0,32	0,016	
1,8 статика XL	1790	0,42	0,021	
1,0 тепловая	1015	0,27	*	до +60
1,5 тепловая	1370	0,38		

* в комплект поставки входят gastronormы GN1/3 (325x176x40)

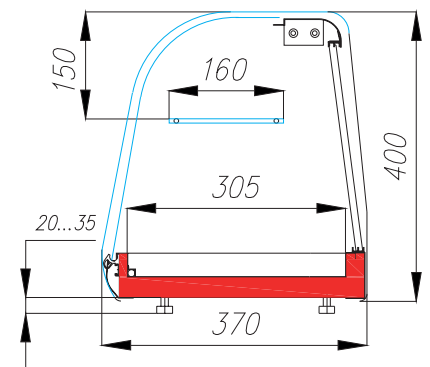
СТАТИКА



ТЕПЛОВАЯ



СТАТИКА XL



Климатический класс оборудования: З

Витрины предназначены для эксплуатации в закрытом помещении с естественной вентиляцией при температуре окружающего воздуха от +12°C до +25°C и относительной влажности не более 60%.

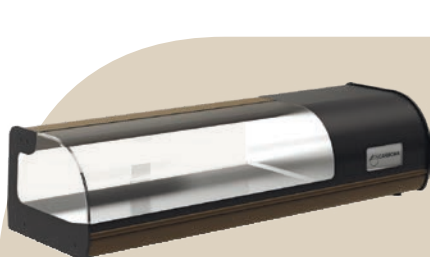
СТАНДАРТНЫЕ ЦВЕТОВЫЕ РЕШЕНИЯ

black&steel



ОПЦИИ:

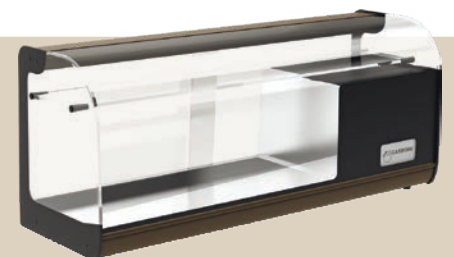
- gastronormы для холодильной витрины



статика

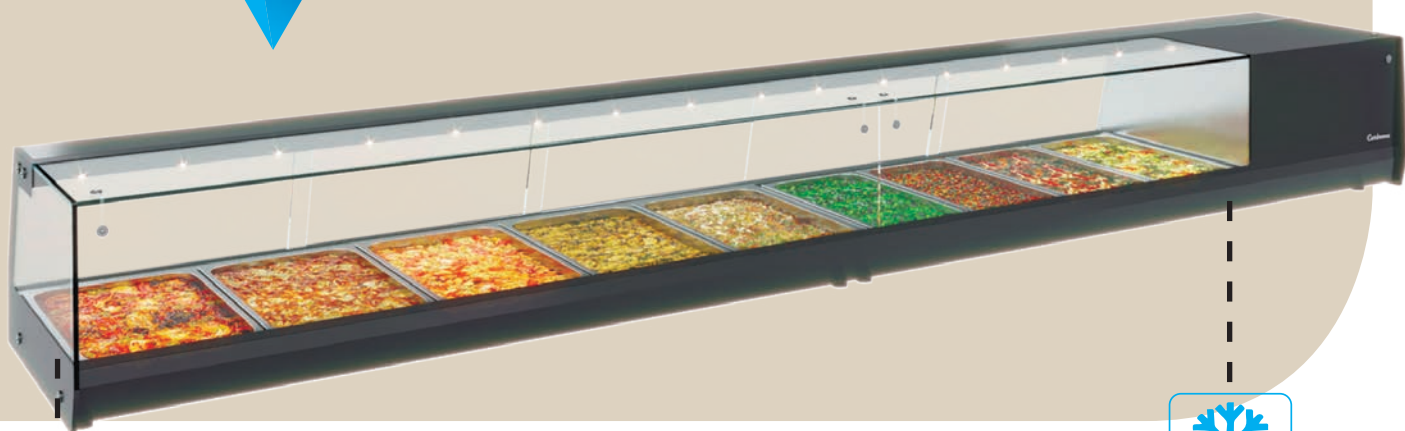


тепловая



статика XL

Настольные витрины AC37 (Cube Bar)



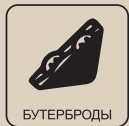
До +60°C



0°C/+8°C

- ▼ Настольные витрины AC37 (Cube Bar) – это новая линейка витрин в кубическом дизайне, основной тенденции в оформлении торгового пространства
- ▼ Предназначены для демонстрации как готовых к употреблению блюд, так и полуфабрикатов
- ▼ Элегантный дизайн выгодно подчеркнет привлекательность выставляемого товара и обеспечит идеальные условия хранения

Салютма®

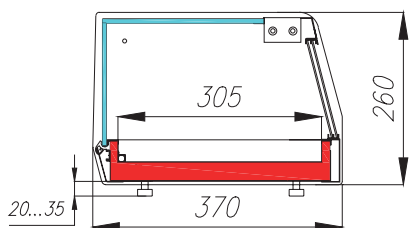


ТЕХНИЧЕСКИЕ ХАРАКТЕРИСТИКИ

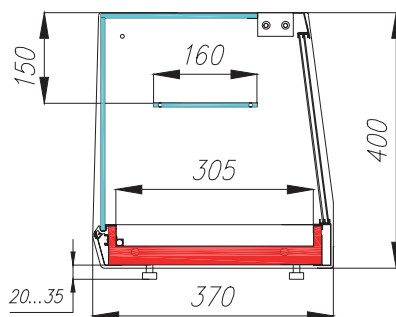
Модель	Общая длина, мм	Горизонтальная площадь экспозиции, м ²	Полезный объем, м ³	Рабочая температура, °C
	→ мм			
1,0 статика	1090	0,21	0,01	0...+8
1,5 статика	1440	0,32	0,016	
1,8 статика	1790	0,42	0,021	
1,0 статика XL	1090	0,21	0,01	
1,5 статика XL	1440	0,32	0,016	
1,8 статика XL	1790	0,42	0,021	
1,0 тепловая*	1015	0,27	0,013	до +60
1,5 тепловая*	1370	0,38	0,019	

* гастроемкости (325x176x40 мм) в комплект поставки входят

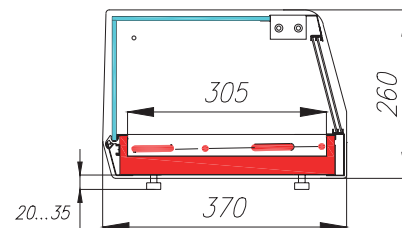
СТАТИКА



СТАТИКА XL



ТЕПЛОВАЯ



Климатический класс оборудования: З

Витрины предназначены для эксплуатации в закрытом помещении с естественной вентиляцией при температуре окружающего воздуха от +12°C до +25°C и относительной влажности не более 60%.

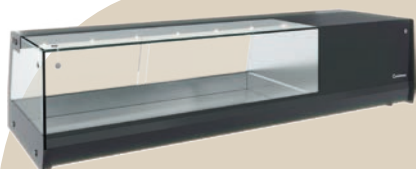
СТАНДАРТНЫЕ ЦВЕТОВЫЕ РЕШЕНИЯ

black&steel

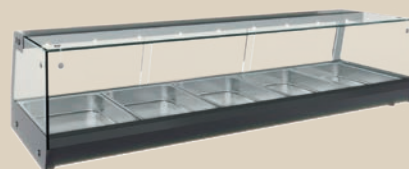


ОПЦИИ:

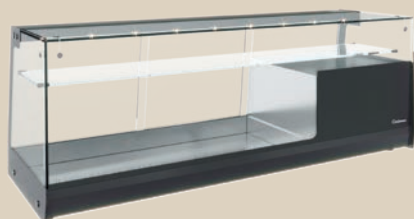
- гастроемкости GN1/3 (325x176x40 мм) для холодильной витрины



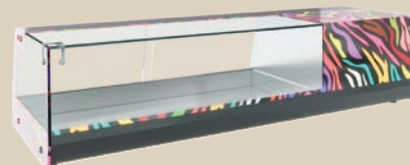
статика



тепловая



статика XL



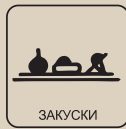
индивидуальный дизайн

Настольные витрины A37 (Sushi Bar)



- ▼ Настольные витрины A37 (Sushi Bar) – предназначены для кратковременного хранения популярных японских блюд, таких как суши, сашими, роллы и др.
- ▼ Распределение холода производится снизу и сверху равномерно, что не дает заветриваться продуктам и бережет их от замораживания и высыхания

Carboma[®]

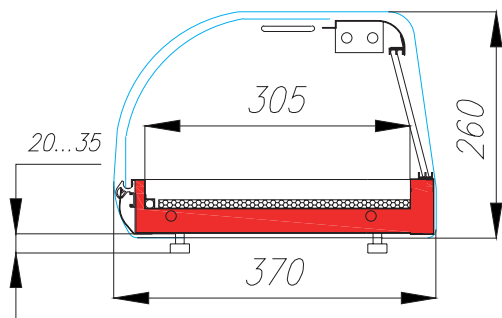


ТЕХНИЧЕСКИЕ ХАРАКТЕРИСТИКИ

Модель	Общая длина, мм	Горизонтальная площадь экспозиции, м ²	Полезный объем, м ³	Рабочая температура, °C
	→ мм	м ²	м ³	
1,0	1090	0,21	0,01	+2...+10*
1,5	1440	0,32	0,016	
1,8	1790	0,42	0,021	

* указанный температурный режим обеспечивается при наличии gastronormов GN1/3 325x176x40, в комплект поставки не входят

СТАТИКА



Климатический класс оборудования: 3

Витрины предназначены для эксплуатации в закрытом помещении с естественной вентиляцией при температуре окружающего воздуха от +12°C до +25°C и относительной влажности не более 60%.

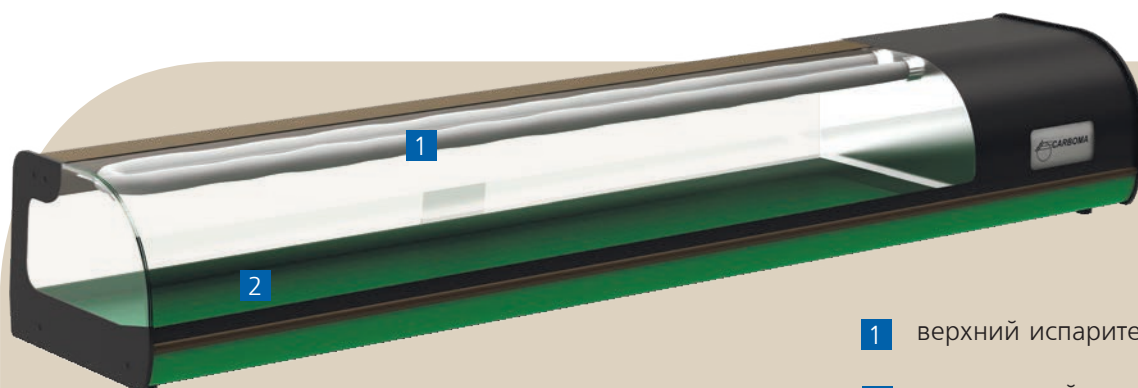
СТАНДАРТНЫЕ ЦВЕТОВЫЕ РЕШЕНИЯ

black&steel



ОПЦИИ:

- gastronormы



1 верхний испаритель

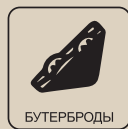
2 специальный коврик для продуктов из риса

Настольные витрины **AC37** (Cube Sushi Bar)



- ▼ Настольные витрины AC37 (Cube Sushi Bar) в кубическом дизайне предназначены для кратковременного хранения популярных японских блюд
- ▼ Равномерное распределение холода не позволяет заветриваться продуктам и бережет их от замораживания и высыхания
- ▼ Обзорное стекло делает более привлекательными свежие ингредиенты, которые использовались при приготовлении продукции

Cubex[®]

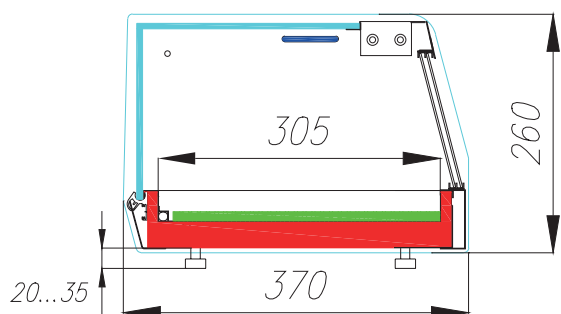


ТЕХНИЧЕСКИЕ ХАРАКТЕРИСТИКИ

Модель	Общая длина, мм	Горизонтальная площадь экспозиции, м ²	Полезный объем, м ³	Рабочая температура, °C
	→ мм	м ²	м ³	
1,0 статика	1090	0,21	0,01	+2...+10*
1,5 статика	1440	0,32	0,016	
1,8 статика	1790	0,42	0,021	

* указанный температурный режим обеспечивается при наличии gastronormов GN1/3 (325x176x40 мм), в комплект поставки не входят

СТАТИКА



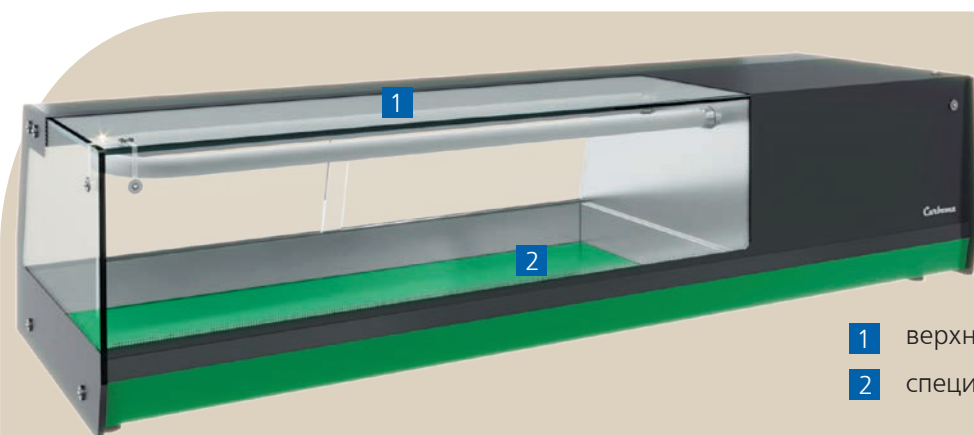
Климатический класс оборудования: 3
Витрины предназначены для эксплуатации в закрытом помещении с естественной вентиляцией при температуре окружающего воздуха от +12°C до +25°C и относительной влажности не более 60%.

СТАНДАРТНЫЕ ЦВЕТОВЫЕ РЕШЕНИЯ black&steel



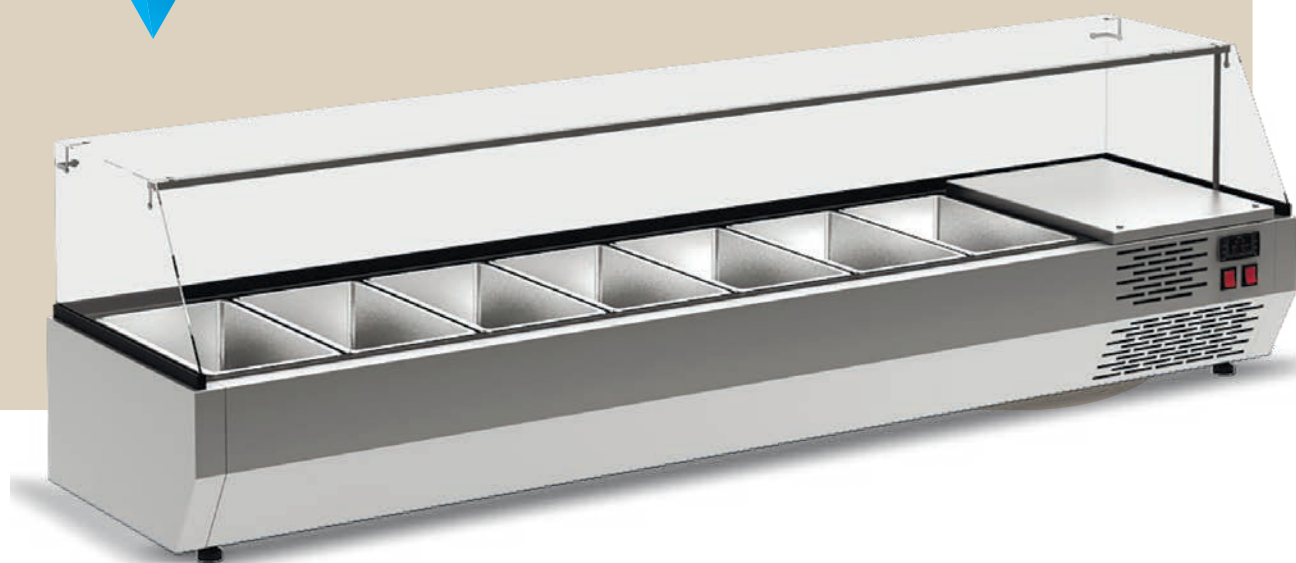
ОПЦИИ:

- gastronormы GN1/3 (325x176x40 мм)



- 1 верхний испаритель
- 2 специальный коврик для продуктов из риса

Настольные витрины для ингредиентов **A40 (IDO)**



- ▼ Настольные витрины для ингредиентов A40 (Ido) – это качественное и практичное оборудование, которое широко используется на предприятиях торговли и общественного питания
- ▼ Могут использоваться как дополнительный элемент холодильных столов, столов для пиццы, барных стоек, прилавков и т.п.

Салютма®

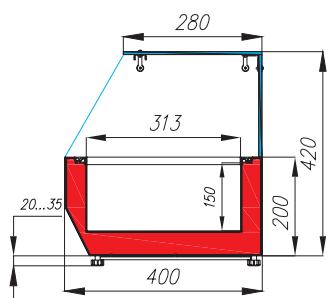


ТЕХНИЧЕСКИЕ ХАРАКТЕРИСТИКИ

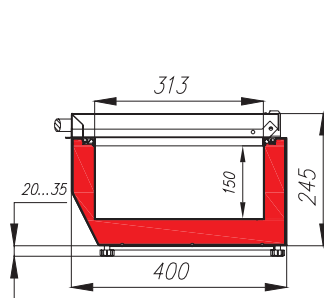
Модель	Общая длина, мм	Внутренний (полезный объем), м ³	Рабочая температура, °С
	→ мм	м ³	
1,0 холодильная	1000	0,03	+2...+10
1,3 холодильная	1260	0,04	
1,5 холодильная	1485	0,05	
1,7 холодильная	1660	0,06	
2,1 холодильная	2060	0,08	
1,0 тепловая*	1000	0,02	до +60
1,3 тепловая*	1260	0,03	

* гастроемкости GN1/3 (325x176x100 мм) в комплект поставки входят

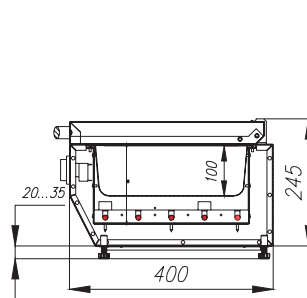
СО СТЕКЛОМ



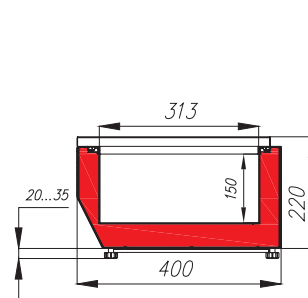
С КРЫШКОЙ



ТЕПЛОВАЯ С КРЫШКОЙ



ОТКРЫТАЯ



Климатический класс оборудования: 3

Витрины предназначены для эксплуатации в закрытом помещении с естественной вентиляцией при температуре окружающего воздуха от +12°C до +25°C и относительной влажности не более 60%.

ЦВЕТОВЫЕ РЕШЕНИЯ

INOX



ОПЦИИ:

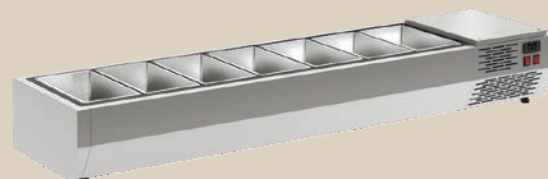
- гастроемкости GN1/3 (325x176x150 мм) для холодильной витрины

1 регулируемые по высоте ножки

2 LED-подсветка



Со стеклом

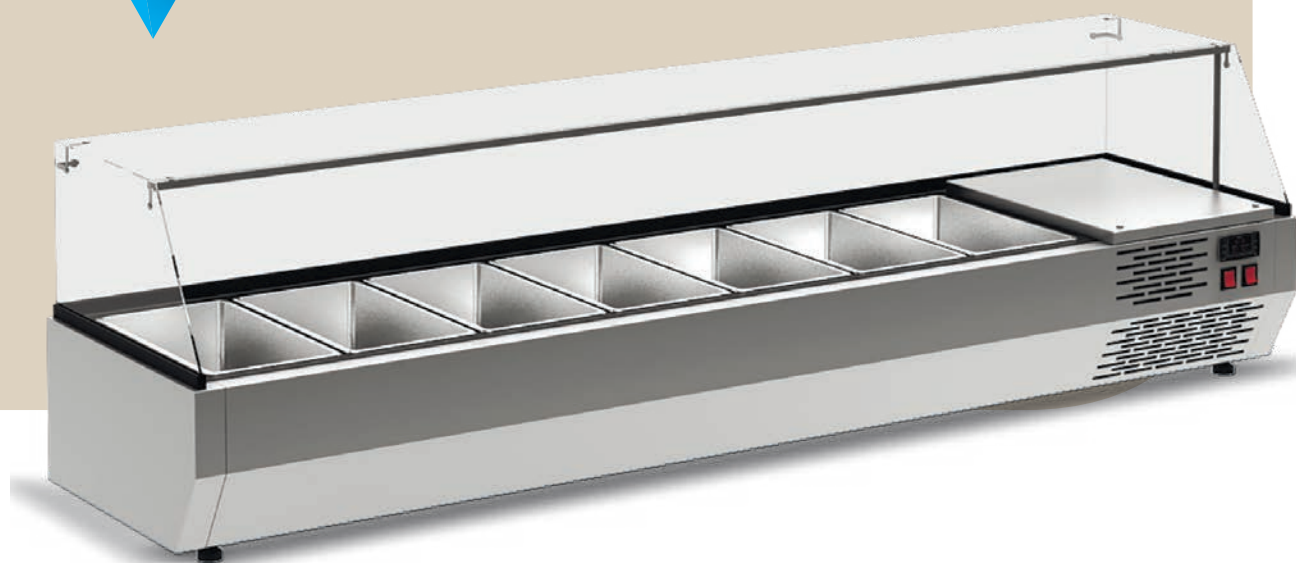


Открытая



С крышкой

Настольные витрины
для ингредиентов
A30 (IKI)



- ▼ Секрет хорошей пиццы в правильном хранении ингредиентов
- ▼ Профессиональные витрины A30 (Iki) созданы для максимального использования всего пространства любой, даже маленькой кухни
- ▼ Уникальная глубина 340 мм и гастронорма GN1/4 обеспечат «под рукой» все ингредиенты для оперативной работы

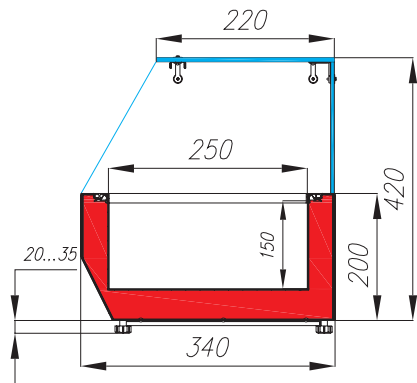
Салютма®



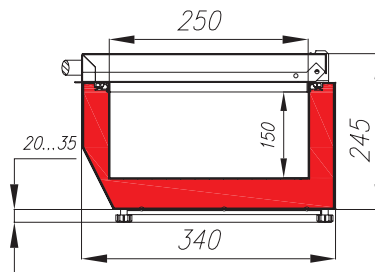
ТЕХНИЧЕСКИЕ ХАРАКТЕРИСТИКИ

Модель	Общая длина, мм	Внутренний (полезный объем), м ³	Рабочая температура, °C
	→ мм	м ³	°C
1,0 холодильная	1000	0,02	+2...+10
1,3 холодильная	1260	0,03	
1,5 холодильная	1485	0,04	
1,7 холодильная	1660	0,05	
2,1 холодильная	2060	0,06	

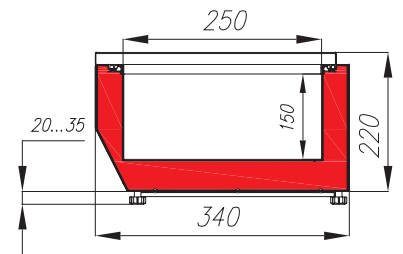
СО СТЕКЛОМ



С КРЫШКОЙ



ОТКРЫТАЯ



Климатический класс оборудования: 3
Витрины предназначены для эксплуатации в закрытом помещении с естественной вентиляцией при температуре окружающего воздуха от +12°C до +25°C и относительной влажности не более 60%.

ЦВЕТОВЫЕ РЕШЕНИЯ

INOX



ОПЦИИ:

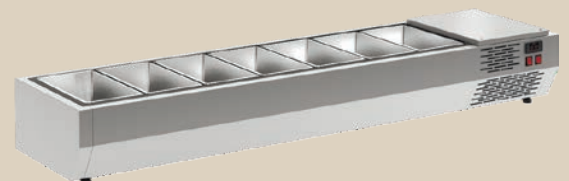
- гастроемкости GN1/4 (265x162x150)

1 регулируемые по высоте ножки

2 LED-подсветка



Со стеклом



Открытая



С крышкой

Витрины пристенные FC18-06, FC16-06, FC14-06 (VIVARA)



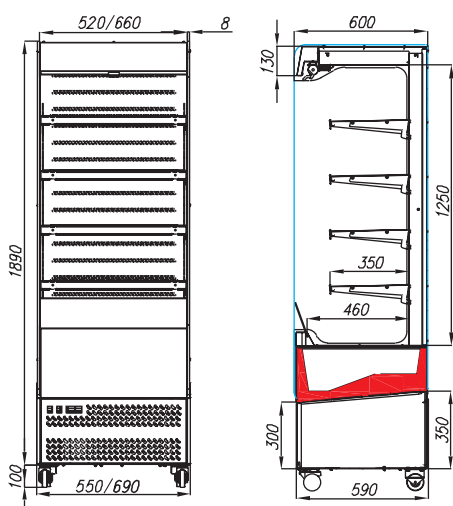
- ▼ **Идеальное решение** для демонстрации продуктов и напитков
- ▼ Компактные размеры позволяют разместить витрину на очень маленькой площади, глубина витрины всего 590 мм
- ▼ **Стеклянные боковины** повышают обзорность выкладки
- ▼ **Перфорированные полки**, пропускающие холод и отражающие свет, **демонстрируют продукцию в выгодном свете**

Салютма®

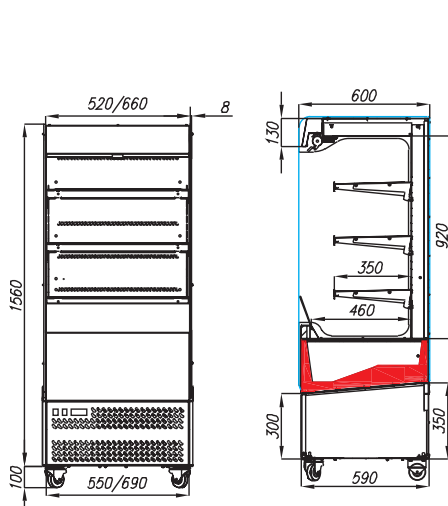
ТЕХНИЧЕСКИЕ ХАРАКТЕРИСТИКИ

Модель	Габаритные размеры, мм	Охлаждаемая площадь м ²	Полезный (охлаждаемый) объем, м ³	Рабочая температура, °C
FC18-0,6 VM 0,6	550x590x1890 (1990)	0,93	0,19	+2...+10
FC18-0,6 VM 0,7	690x590x1890 (1990)	1,17	0,23	
FC16-0,6 VM 0,6	550x590x1560 (1660)	0,76	0,15	
FC16-0,6 VM 0,7	690x590x1560 (1660)	0,95	0,19	
FC14-0,6 VM 0,6	550x590x1310 (1410)	0,58	0,12	
FC14-0,6 VM 0,7	690x590x1310 (1410)	0,73	0,15	

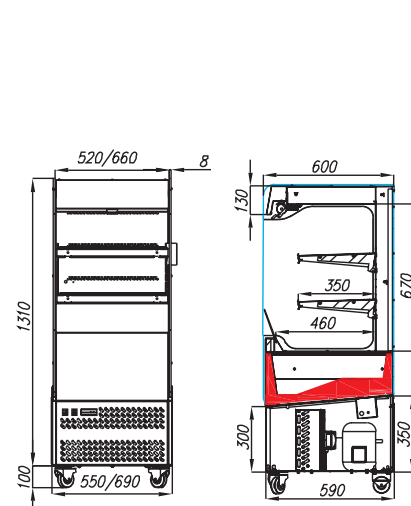
FC18-06



FC16-06



FC14-06



Климатический класс оборудования: З
Витрины предназначены для эксплуатации в закрытом помещении с естественной вентиляцией при температуре окружающего воздуха от +12°C до +25°C и относительной влажности не более 60%

ЦВЕТОВЫЕ РЕШЕНИЯ

INOX



ОПЦИИ:

- дополнительные полки с кронштейнами
- возможность брендирования
- любое цветовое решение отличное от стандартного (по RAL)

- 1 Перфорированные полки (пропускают холод и отражают свет)
- 2 Боковины из закаленного стекла со 100% обзором
- 3 Ценникодержатели в базовой комплектации
- 4 Колесные опоры в базовой комплектации



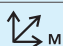
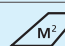
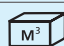

Витрины пристенные **FC20-07 (Cuba)**



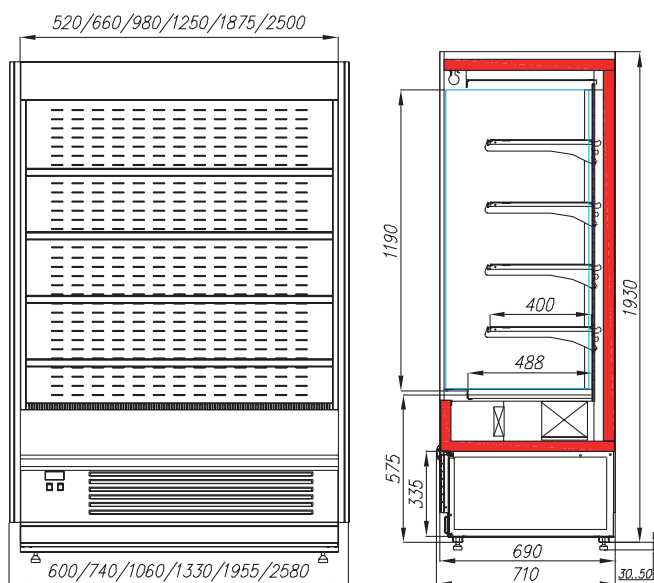
- ▼ Холодильные пристенные витрины FC20-07 позволяют эффективно использовать торговое пространство благодаря компактным внешним размерам и эргономичному кубическому дизайну
- ▼ Ночная шторка фронтальной части и стеклопакеты с энергосберегающими стеклами в боковых панелях обеспечивают до 30% энергосбережения

Салютма[®]

ТЕХНИЧЕСКИЕ ХАРАКТЕРИСТИКИ

Модель	Габаритные размеры, мм	Охлаждаемая площадь, м ²	Полезный (охлаждаемый) объем, м ³	Рабочая температура, °С
	 мм	 м ²	 м ³	
0,6	600x710x1930 (1980)	1,05	0,21	0...+7
0,7	740x710x1930 (1980)	1,34	0,27	0...+7
1,0	1060x710x1930 (1980)	2,0	0,4	0...+7
1,3	1330x710x1930 (1980)	2,57	0,51	0...+7
1,9	1955x710x1930 (1980)	3,87	0,77	0...+7
2,5	2580x710x1930 (1980)	5,18	1,04	0...+7

FC20-07



ЦВЕТОВЫЕ РЕШЕНИЯ



Климатический класс оборудования: З
Витрины предназначены для эксплуатации в закрытом помещении с естественной вентиляцией. при температуре окружающего воздуха от +12°C до +25°C и относительной влажности не более 60%.

ОПЦИИ:

- дополнительная полка с кронштейнами
- бампер защитный (труба нерж.)
- LED-подсветка каждой полки
- ограничители на полку
- ценникодержатели h-39 мм
- любое цветовое решение (по RAL, INOX)
- фруктовый комплект (зеркальная панель, ограничитель для двух рядов полок)
- возможность брендирования
- крючки под колбасы
- колесные опоры

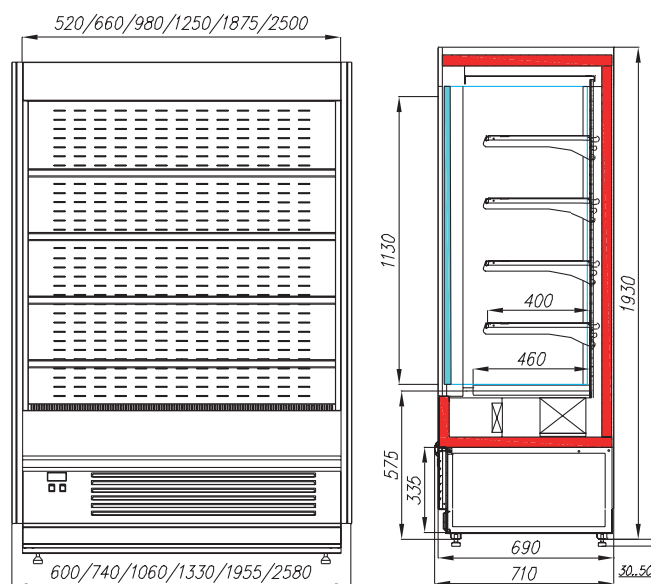


ТЕХНИЧЕСКИЕ ХАРАКТЕРИСТИКИ

Модель	Габаритные размеры, мм	Охлаждаемая площадь, м ²	Полезный (охлаждаемый) объем, м ³	Рабочая температура, °С
0,6 (со стеклянным фронтом)	600x710x1930 (1980)	1,05	0,21	-5...+5
0,7 (со стеклянным фронтом)	740x710x1930 (1980)	1,34	0,27	-5...+5
1,0 (со стеклянным фронтом)	1060x710x1930 (1980)	2,0	0,4	-5...+5
1,3 (со стеклянным фронтом)	1330x710x1930 (1980)	2,57	0,51	-5...+5
1,9 (со стеклянным фронтом)	1955x710x1930 (1980)	3,87	0,77	-5...+5
2,5 (со стеклянным фронтом)	2580x710x1930 (1980)	5,18	1,04	-5...+5
1,0 (со стеклянным фронтом)	1070x710x1930 (1980)	2	0,4	до -18
1,3 (со стеклянным фронтом)	1340x710x1930 (1980)	2,57	0,51	до -18



FC20-07 С ФРОНТОМ/ НИЗКОТЕМПЕРАТУРНАЯ



FC20-07 среднетемпературная

- 1 Ручка на всю высоту створки, удобная для детей и взрослых
- 2 Энергосберегающий стеклопакет (до 60% при среднетемпературном режиме)
- 3 Петля с доводчиком (механизм «самозакрывания»)
- 4 Фиксатор створки в открытом положении, удобный для загрузки и обслуживания/мойки витрины
- 5 Двухкамерный стеклопакет с нагревом

FC20-07 низкотемпературная



FC20-07 VV 1,3-1



1 – код изделия, где:

- G – витрина напольная гастрономическая
- K – витрина напольная кондитерская
- F – витрина пристенная (горка)
- A – витрина настольная
- D – шкаф холодильный / морозильный
- T – стол холодильный / морозильный

2 – код дизайна, где:

- C – кубический

3 – ключевой параметр модельного ряда, где:

- 20-07 – высота и глубина горки

4 – код системы охлаждения, где:

- S – статика
- V – динамика / вентилируемая
- N – нейтральная

5 – температурный режим, где:

- L – (-25°C...-12°C)
- V – (-5°C...+5°C)
- P – (-2°C...+7°C)
- M – (0°C...+10°C)
- H – более +45°C

6 – код модели, где:

- 1,3 – длина изделия

7 – идентификационный код изделия, где:

- 1 – горка со стеклянным фронтом

Витрины пристенные
FC20-07 X7
(Cuba Flesh) для
демонстрации мяса

Исполнение
black&steel



- ▼ Специализированная холодильная витрина FC20-07 для демонстрации мяса позволяет **эффективно использовать** торговое пространство благодаря компактным внешним размерам и эргономическому дизайну
- ▼ Стекланные двери витрины, сделанные по технологии **FRAMELESS** (безрамное остекление) **привлекут внимание к продукту** и призваны создать **климатические условия** для свежего мяса

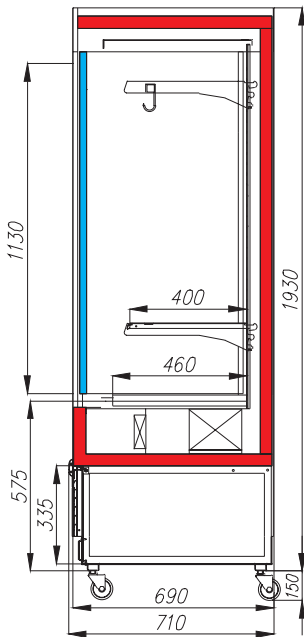
Салютма®



ТЕХНИЧЕСКИЕ ХАРАКТЕРИСТИКИ

Модель	Габаритные размеры, мм	Внутренний объем, м ³	Рабочая температура, °С
0,7	740x710x1930 (2080)	0,41	-5...+5
1,0	1060x710x1930 (2080)	0,61	-5...+5
1,3	1330x710x1930 (2080)	0,78	-5...+5

FC20-07



Климатический класс оборудования: 3
 Витрины предназначены для эксплуатации в закрытом помещении с естественной вентиляцией при температуре окружающего воздуха от +12°С до +25°С и относительной влажности не более 60%.

ОПЦИИ:

- бампер защитный (труба нерж.)
- LED подсветка (розовый мясной)
- любое цветовое решение корпуса, шелкографии стекла (по RAL)
- возможность брендирования
- крючки под колбасы
- дополнительные полки с кронштейнами
- ограничители на полку
- ценникодержатель Н-39
- тонированный стеклопакет боковин и дверей

- 1 Безрамное остекление** - быстрое и качественное обслуживание стекла, отсутствие углов для скопления жира.
- 2 Колесные опоры** для транспортировки продукта от холодильной камеры до зоны демонстрации в КОМПЛЕКТЕ.
- 3 Система бережной вентиляции** для сохранения влажности и предотвращения заветривания.

СТАНДАРТНЫЕ ЦВЕТОВЫЕ РЕШЕНИЯ

RAL9005



INOX



ЦВЕТОВЫЕ РЕШЕНИЯ

RAL9006



RAL9005



RAL1015



RAL1016



RAL6018



RAL3020



RAL5017



wood



RAL3004



RAL7024



Исполнение INOX



Безрамное остекление

Витрины пристенные **F20-07 (Provance)**



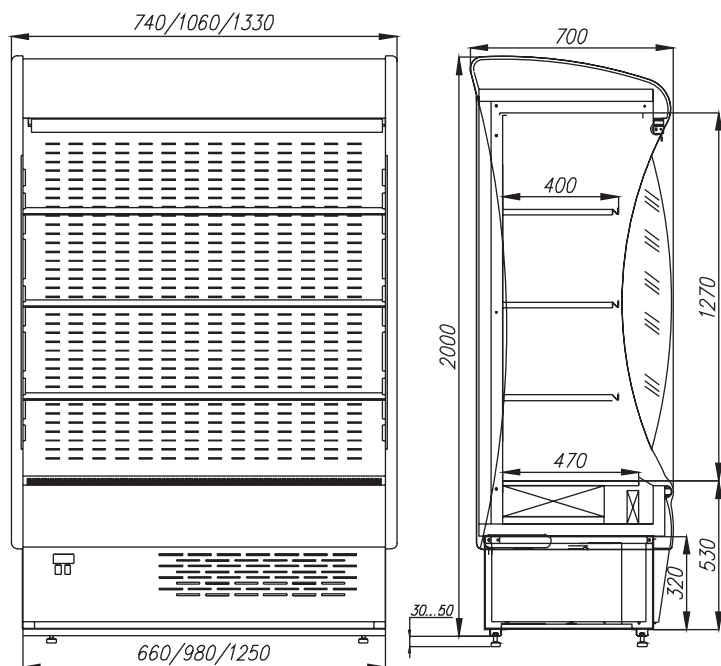
- ▼ Пристенные витрины F20-07 (Provance) предназначены для торговых залов малого и среднего формата
- ▼ Сочетают в себе надежность и эргономичность

Салютма[®]

ТЕХНИЧЕСКИЕ ХАРАКТЕРИСТИКИ

Модель	Длина с боковинами, мм	Длина без боковин, мм	Горизонтальная площадь экспозиции, м ²	Полезный объем, м ³	Рабочая температура, °С
0,7	740	660	1,08	0,27	+2...+7
1,0	1060	980	1,61	0,4	
1,3	1330	1250	2,06	0,52	

F20-07

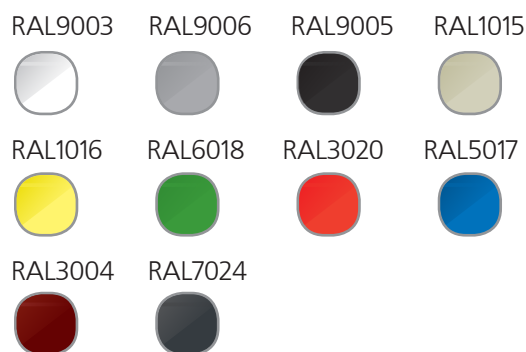


Климатический класс оборудования: 3
Витрины предназначены для эксплуатации в закрытом помещении с естественной вентиляцией. при температуре окружающего воздуха от +12°С до +25°С и относительной влажности не более 60%.

ОПЦИИ:

- сменные декоративные панели (по таблице RAL)
- бампер защитный (труба нерж.)
- LED-подсветка каждой полки
- ограничители на полку
- ценникодержатели h-39 мм
- дополнительные металлические полки
- возможность брендирования
- колесная опора

ЦВЕТОВЫЕ РЕШЕНИЯ



Витрины пристенные **FC20-08 (Cuba)**



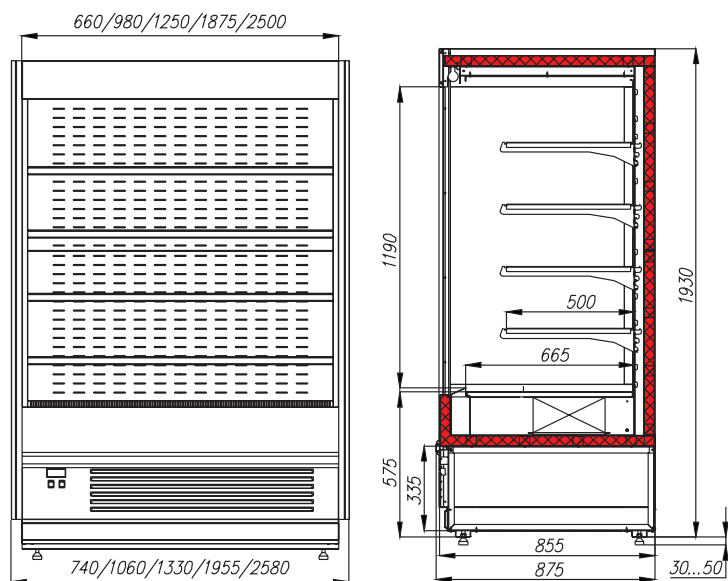
- ▼ Холодильные пристенные витрины FC20-08 позволяют эффективно использовать торговое пространство благодаря компактным внешним размерам и эргономичному кубическому дизайну
- ▼ Ночная шторка фронтальной части и стеклопакеты с энергосберегающими стеклами в боковых панелях обеспечивают до 30% энергосбережения

Салютма[®]

ТЕХНИЧЕСКИЕ ХАРАКТЕРИСТИКИ

Модель	Габаритные размеры, мм	Охлаждаемая площадь, м ²	Полезный (охлаждаемый) объем, м ³	Рабочая температура, °С
0,7	740x875x1930 (1980)	1,71	0,34	0...+7
1,0	1060x875x1930 (1980)	2,56	0,51	0...+7
1,3	1330x875x1930 (1980)	3,28	0,66	0...+7
1,9	1955x875x1930 (1980)	4,94	0,99	0...+7
2,5	2580x875x1930 (1980)	6,6	1,32	0...+7

FC20-08



ЦВЕТОВЫЕ РЕШЕНИЯ



Климатический класс оборудования: 3
Витрины предназначены для эксплуатации в закрытом помещении с естественной вентиляцией, при температуре окружающего воздуха от +12°C до +25°C и относительной влажности не более 60%.

ОПЦИИ:

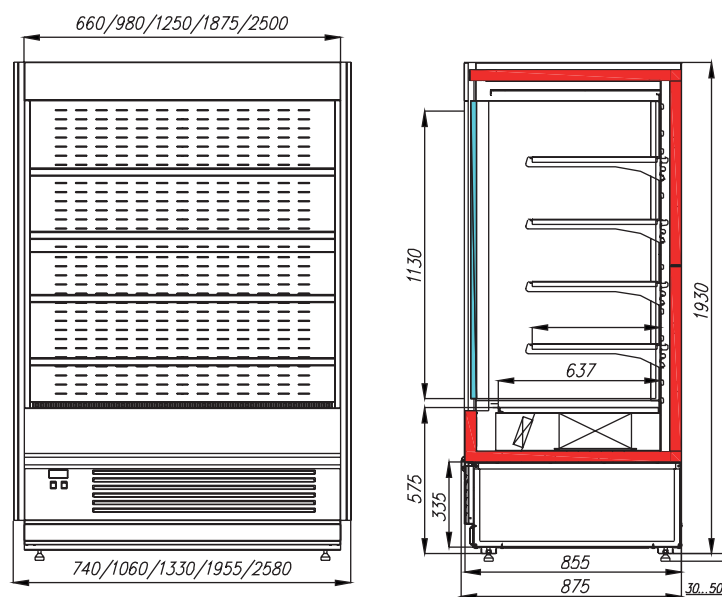
- дополнительная полка с кронштейнами;
- бампер защитный (труба нерж.);
- LED-подсветка каждой полки;
- ограничители на полку;
- ценникодержатели h-39 мм;
- любое цветовое решение (по RAL, INOX);
- фруктовый комплект (зеркальная панель, ограничитель для двух рядов полок);
- возможность брендирования;
- колесные опоры.



ТЕХНИЧЕСКИЕ ХАРАКТЕРИСТИКИ

Модель	Габаритные размеры, мм	Охлаждаемая площадь, м ²	Полезный (охлаждаемый) объем, м ³	Рабочая температура, °С
0,7 (со стеклянным фронтом)	740x875x1930 (1980)	1,71	0,34	-5...+5
1 (со стеклянным фронтом)	1060x875x1930 (1980)	2,56	0,51	-5...+5
1,3 (со стеклянным фронтом)	1330x875x1930 (1980)	3,28	0,66	-5...+5
1,9 (со стеклянным фронтом)	1955x875x1930 (1980)	4,94	0,99	-5...+5
2,5 (со стеклянным фронтом)	2580x875x1930 (1980)	6,6	1,32	-5...+5
1 (со стеклянным фронтом)	1070x875x1930 (1980)	2,56	0,51	до -18
1,3 (со стеклянным фронтом)	1340x875x1930 (1980)	3,28	0,66	до -18

FC20-08 С ФРОНТОМ/НИЗКОТЕМПЕРАТУРНАЯ



FC20-08 среднетемпературная

Ручка на всю высоту створки, удобная для детей и взрослых

Энергосберегающий стеклопакет (до 60% при среднетемпературном режиме)

Петля с доводчиком (механизм «самозакрывания»)

Фиксатор створки в открытом положении, удобный для загрузки и обслуживания/мойки витрины

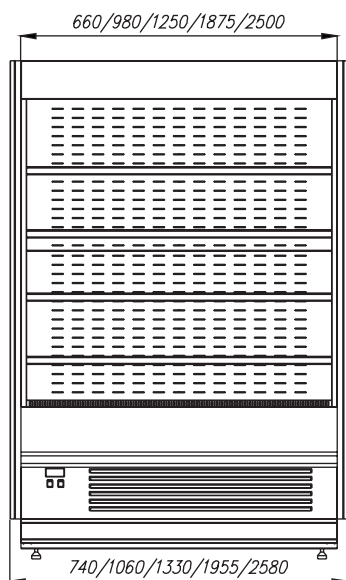
Двухкамерный стеклопакет с нагревом



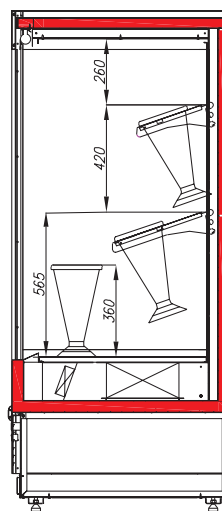
FC20-08 низкотемпературная

ТЕХНИЧЕСКИЕ ХАРАКТЕРИСТИКИ

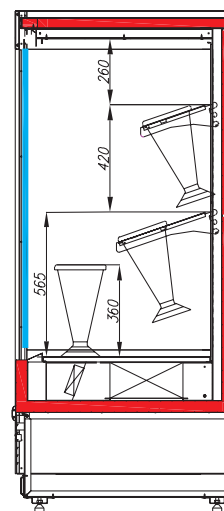
Модель	Габаритные размеры, мм	Полезный (охлаждаемый) объем, м ³	Рабочая температура, °С
1,0 FLORA	1060x875x1930 (1980)	0,51	0...+7
1,3 FLORA	1330x875x1930 (1980)	0,66	0...+7
1,9 FLORA	1955x875x1930 (1980)	0,99	0...+7
2,5 FLORA	2580x875x1930 (1980)	1,32	0...+7



FLORA



FLORA С ФРОНТОМ



FC20-08 FLORA
с фронтом



- 1 Вазоны под цветы
- 2 Защитный бампер

FC20-08 FLORA

Витрины пристенные
FC20-08 X7
(Cuba Flesh) для
демонстрации мяса

Исполнение
INOX



- ▼ Специализированная холодильная витрина FC20-08 для демонстрации мяса позволяет **эффективно использовать** торговое пространство благодаря компактным внешним размерам и эргономическому дизайну
- ▼ Стекланные двери витрины, сделанные по технологии **FRAMELESS** (безрамное остекление) **привлекут внимание к продукту** и призваны создать **климатические условия** для свежего мяса

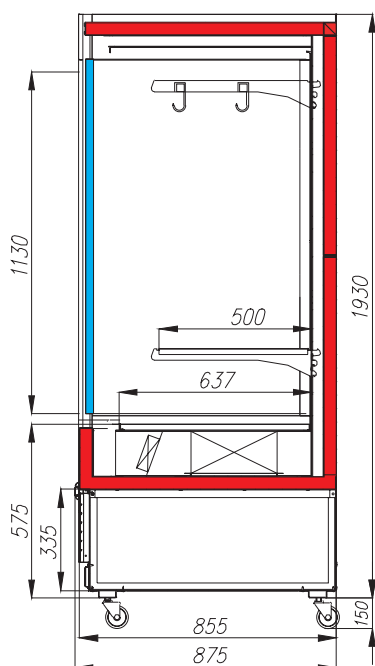
Sanyo®



ТЕХНИЧЕСКИЕ ХАРАКТЕРИСТИКИ

Модель	Габаритные размеры, мм	Внутренний объем, м ³	Рабочая температура, °С
0,7	740x875x1930 (2080)	0,53	-5...+5
1,0	1060x875x1930 (2080)	0,79	-5...+5
1,3	1330x875x1930 (2080)	1,0	-5...+5

FC20-08



СТАНДАРТНЫЕ ЦВЕТОВЫЕ РЕШЕНИЯ

RAL9005



INOX



ЦВЕТОВЫЕ РЕШЕНИЯ

RAL9006



RAL9005



RAL1015



RAL1016



RAL6018



RAL3020



RAL5017



wood



RAL3004



RAL7024



Климатический класс оборудования: 3
Витрины предназначены для эксплуатации в закрытом помещении с естественной вентиляцией при температуре окружающего воздуха от +12°С до +25°С и относительной влажности не более 60%.

ОПЦИИ:

- бампер защитный (труба нерж.)
- LED подсветка (розовый мясной)
- любое цветовое решение корпуса, шелкографии стекла (по RAL)
- возможность брендирования
- крючки под колбасы
- дополнительные полки с кронштейнами
- ограничители на полку
- ценникодержатель Н-39
- тонированный стеклопакет боковин и дверей

- 1 Безрамное остекление** - быстрое и качественное обслуживание стекла, отсутствие углов для скопления жира.
- 2 Колесные опоры** для транспортировки продукта от холодильной камеры до зоны демонстрации В КОМПЛЕКТЕ.
- 3 Система бережной вентиляции** для сохранения влажности и предотвращения заветривания.



Исполнение
black&steel



Безрамное
остекление

Витрины пристенные **F16-08 (Tokyo)**



- ▼ Идеальное предложение для магазинов любого формата
- ▼ Благодаря своим небольшим размерам при увеличенной выкладке товара, может быть использована для промопродаж
- ▼ Витрина представлена как в холодильном, так и в тепловом решении, возможно универсальное исполнение тепло/холод

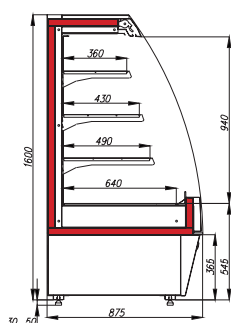
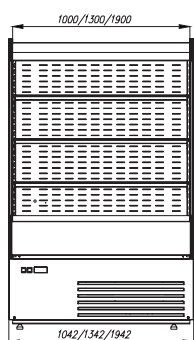
Салютма®

ТЕХНИЧЕСКИЕ ХАРАКТЕРИСТИКИ

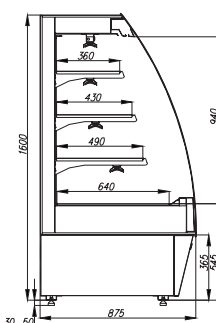
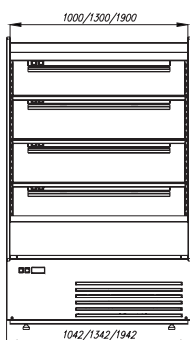
Модель	Длина с боковинами, мм	Длина без боковин, мм	Горизонтальная площадь экспозиции, м ²	Полезный объем, м ³	Рабочая температура, °С
	→ I мм	→ мм	M ²	M ³	
1,0	1042	1000	1,89	0,38	+2...+7
1,3	1342	1300	2,47	0,49	
1,9	1942	1900	3,59	0,72	
1,0	1042	1000	1,89	0,6	до +45
1,3	1342	1300	2,47	0,78	
1,9	1942	1900	3,59	1,14	
1,0 тепло/холод*	1042	1000	1,89	0,38 / 0,6	+2...+7/до +45
1,3 тепло/холод*	1342	1300	2,47	0,49 / 0,78	
1,9 тепло/холод*	1942	1900	3,59	0,72 / 1,14	

* витрина тепло/холод работает либо в холодильном, либо в тепловом режиме

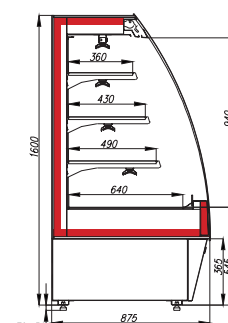
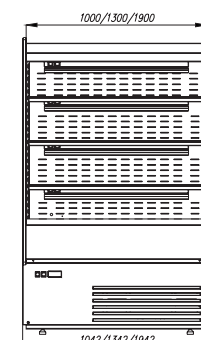
ХОЛОДИЛЬНАЯ



ТЕПЛОВАЯ

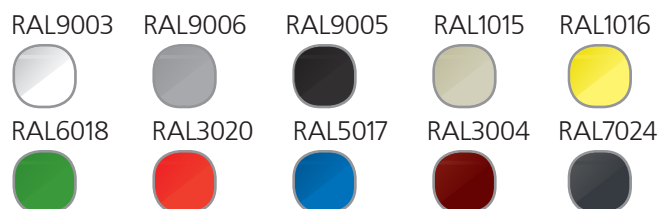


ТЕПЛО-ХОЛОД



Климатический класс оборудования: 3
Витрины предназначены для эксплуатации в закрытом помещении с естественной вентиляцией при температуре окружающего воздуха +12°C до +25°C и относительной влажности не более 60%.

ЦВЕТОВЫЕ РЕШЕНИЯ



ОПЦИИ:

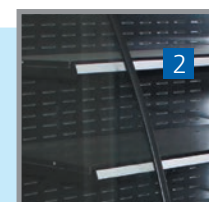
- дополнительная полка с кронштейнами
- бампер защитный (труба нерж)
- подсветка каждой полки (LED)
- ограничители на полку
- ценникодержатели h-39 мм
- любое цветовое решение (по RAL)
- исполнение INOX
- колесные опоры

1 Энергосберегающая шторка в базовой комплектации


2 Полка с изменением угла наклона

3 Декоративные элементы из нержавеющей стали

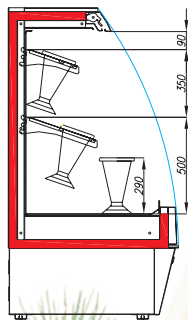
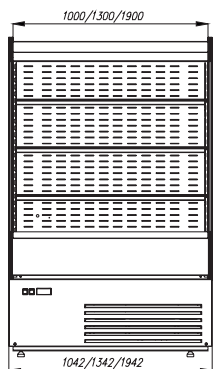
4 Тонированный стеклопакет



ТЕХНИЧЕСКИЕ ХАРАКТЕРИСТИКИ

Модель	Длина с боковинами, мм	Длина без боковин, мм	Полезный объем, м ³	Рабочая температура, °C
	→ l мм	→ мм	M³	
1,0 FLORA	1042	1000	0,38	+2...+7
1,3 FLORA	1342	1300	0,49	
1,9 FLORA	1942	1900	0,72	

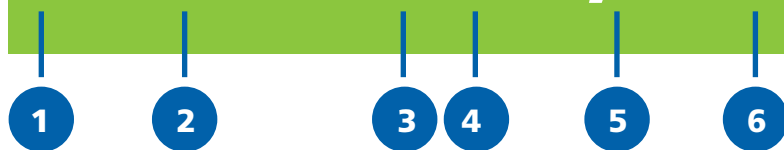
F16-08 FLORA



1 Вазоны под цветы

2 Защитный бампер

F16-08 VV 1,3-1



1 – код изделия, где:

- G – витрина напольная гастрономическая
- K – витрина напольная кондитерская
- F – витрина пристенная (горка)
- A – витрина настольная
- D – шкаф холодильный / морозильный
- T – стол холодильный / морозильный

2 – ключевой параметр модельного ряда, где:

- 16-08 – высота и глубина горки

3 – код системы охлаждения, где:

- S – статика
- V – динамика / вентилируемая
- N – нейтральная

4 – температурный режим, где:

- L – (-25°C...-12°C)
- V – (-5°C...+5°C)
- P – (-2°C...+7°C)
- M – (0°C...+10°C)
- H – более +45°C

5 – код модели, где:

- 1,3 – длина изделия

6 – идентификационный код изделия, где:

- 1 – горка со стеклянным фронтом

Витрины пристенные **F13-07 (Britany)**



- ▼ Идеальное предложение для магазинов любого формата, а также для точек общественного питания
- ▼ Обеспечит активные продажи как в пристенном, так и в островном размещении, привлекая покупателей современным дизайном, оптимальным мерчандайзингом при небольших габаритных размерах

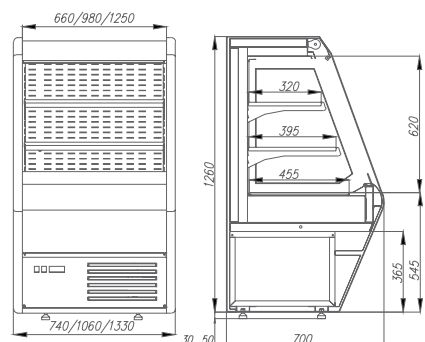
Салютма[®]

ТЕХНИЧЕСКИЕ ХАРАКТЕРИСТИКИ

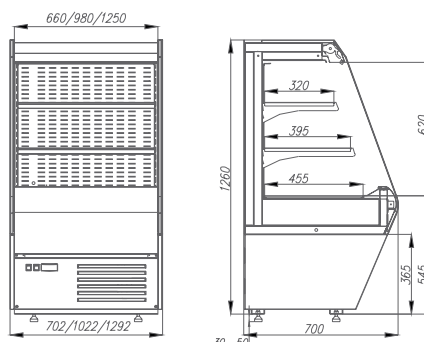
Модель	Длина с боковинами, мм → I мм	Длина без боковин, мм → M мм	Горизонтальная площадь экспозиции, м ² M ²	Полезный объем, м ³ M ³	Рабочая температура, °C 🌀
0,7	740 / 702*	660	0,78	0,16	+2...+7
1,0	1060 / 1022*	980	1,17	0,23	
1,3	1330 / 1292*	1250	1,49	0,3	

* для модели со стеклопакетами

УСИЛЕННЫЕ БОКОВИНЫ

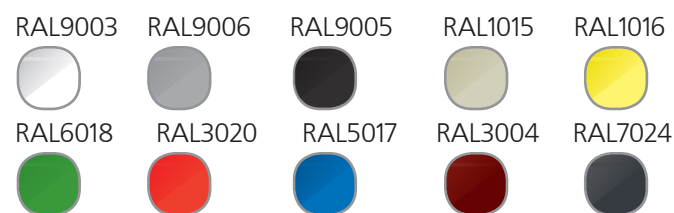


СТЕКЛОПАКЕТ



Климатический класс оборудования: З
Витрины предназначены для эксплуатации в закрытом помещении с естественной вентиляцией при температуре окружающего воздуха от +12°C до +25°C и относительной влажности не более 60%.

ЦВЕТОВЫЕ РЕШЕНИЯ



ОПЦИИ:

- дополнительная полка с кронштейнами
- бампер защитный (труба нерж)
- подсветка каждой полки
- ограничители на полку
- ценникодержатели h-39 мм
- любое цветовое решение (по RAL)



- 1 Возможность брендирования
- 2 Стеклопакет
- 3 Изменяемый наклон полки
- 4 Динамическое охлаждение






Холодильное
оборудование
CARBOMA PRO
для хлебопекарных
производств



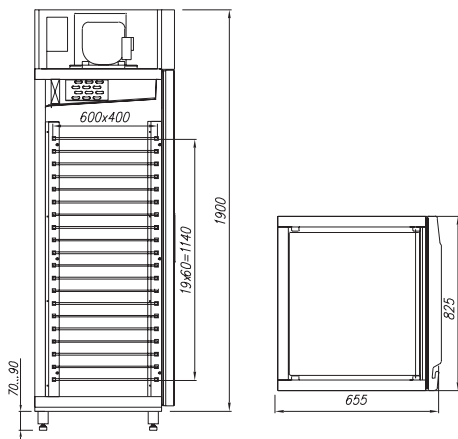
- ▼ Температурный режим от -10 до +40°C
- ▼ Регулируемый уровень влажности от 65 до 95%
- ▼ Расстойка теста с возможностью подготовить изделия к выпечке к строго определенному времени
- ▼ Функция холодной расстойки
- ▼ Функция замедления и остановки ферментации
- ▼ 20 пар направляющих для EN 40x60

Carboma®

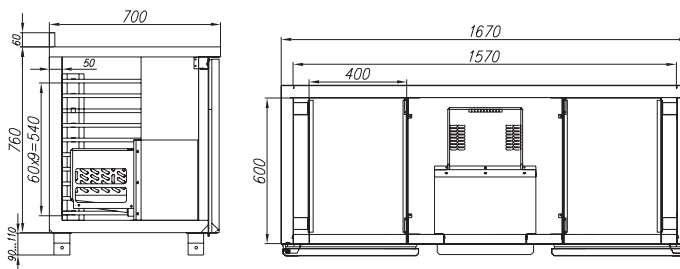
ТЕХНИЧЕСКИЕ ХАРАКТЕРИСТИКИ

Модель	Габаритные размеры, мм	Рабочая температура, °С	Размер противня, мм	Расположение агрегата	Влажность, %
	 мм		 мм		
Шкаф M560-1-G EN-ННC	825x655x1900 (1990)	-10...+40	600x400	верхнее	65...95
Стол T70 M2-1 EN-ННC	1670x700x760 (870)	-10...+40		боковое	65...95

Шкаф M560



Стол T70



ОПЦИИ:

- колесная опора
- алюминиевые противни 600x400
- гранитная столешница для стола

ЦВЕТОВЫЕ РЕШЕНИЯ

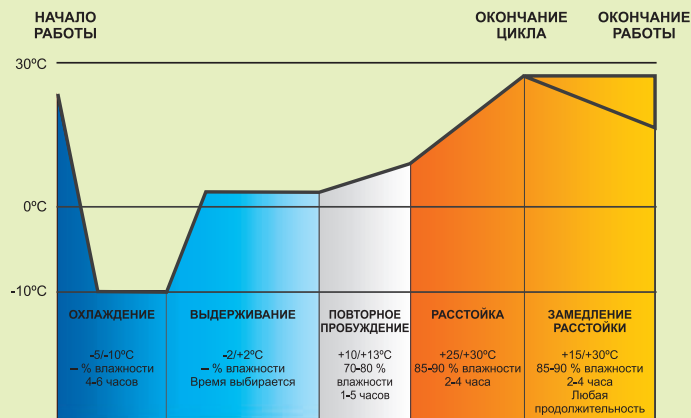
INOX



T70 M4-1 EN-ННC (в разработке)



Программируемый контроллер



Серия кондитерских шкафов D4 (Latium)



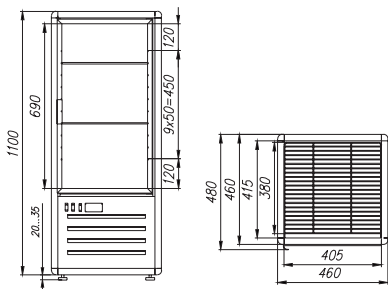
▼ Кондитерские шкафы Latium D4 – идеальный вариант для демонстрации кондитерских изделий, аппетитных сэндвичей и бутербродов, выпечки, пиццы и деликатесов в кафе, барах и ресторанах

Салютма®

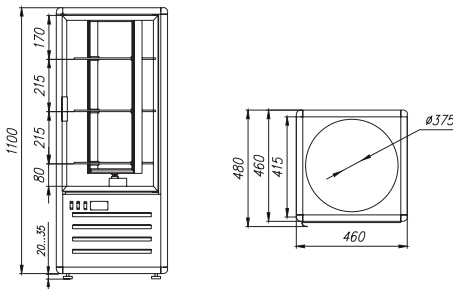
ТЕХНИЧЕСКИЕ ХАРАКТЕРИСТИКИ

Модель	Габаритные размеры, мм	Горизонтальная площадь экспозиции, м ²	Полезный объем, м ³	Рабочая температура, °С	Размер полки, мм
R120 C	480x460x1100 (1135)	0,44	0,09	+6...+12	405x380
R120 Cвр	480x460x1100 (1135)	0,33	0,07		d375
R400 C	575x600x1850 (1950)	1,02	0,2	+2...+10	500x425
R400 Cвр	575x600x1850 (1950)	0,64	0,13		d450
R800 C	1100x600x1850 (1950)	2,06	0,41		500x425

R120C



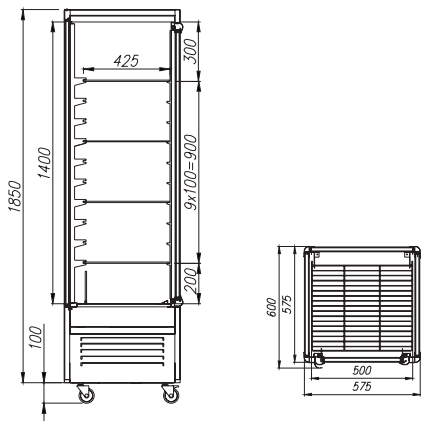
R120Cвр



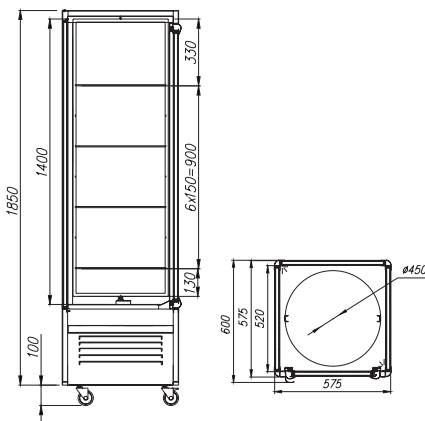
Вариант покраски 1/2



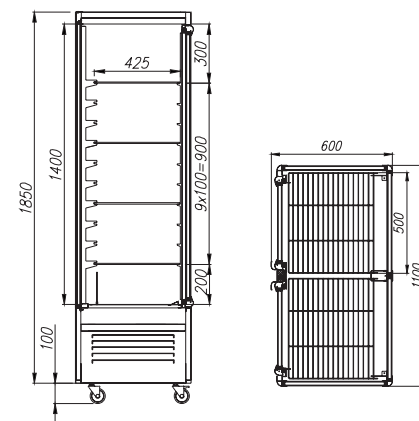
R400C



R400Cвр



R800C



Климатический класс оборудования: 3
Шкафы предназначены для эксплуатации в закрытом помещении с естественной вентиляцией при температуре окружающего воздуха от +12°C до +25°C и относительной влажности не более 60%.

ОПЦИИ:

- дополнительные полки
- колесная опора
- регулируемые по высоте ножки
- исполнение INOX, вариант покраски 1/2
- цветовые решения по RAL
- дополнительная дверь открывания

СТАНДАРТНЫЕ ЦВЕТОВЫЕ РЕШЕНИЯ

brown&gold



brown&beige



ЦВЕТОВЫЕ РЕШЕНИЯ (ОПЦИИ):

RAL9006



RAL1015



RAL1023



RAL6029



RAL3020



RAL5017



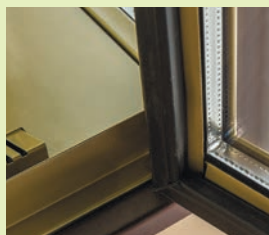
RAL9003/RAL9005



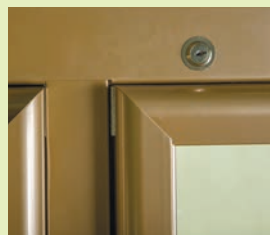
ДОПОЛНИТЕЛЬНАЯ СТЕКЛЯННАЯ ПОЛКА



ДВОЙНОЙ СТЕКЛОПАКЕТ



МЕХАНИЧЕСКИЙ ЗАМОК



ДИНАМИЧЕСКОЕ ОХЛАЖДЕНИЕ



ЧЕТЫРЕХСТОРОНЯЯ LED ПОДСВЕТКА (400, 800)



Шкафы холодильные
с высоким уровнем
влажности
CARBOMA PRO



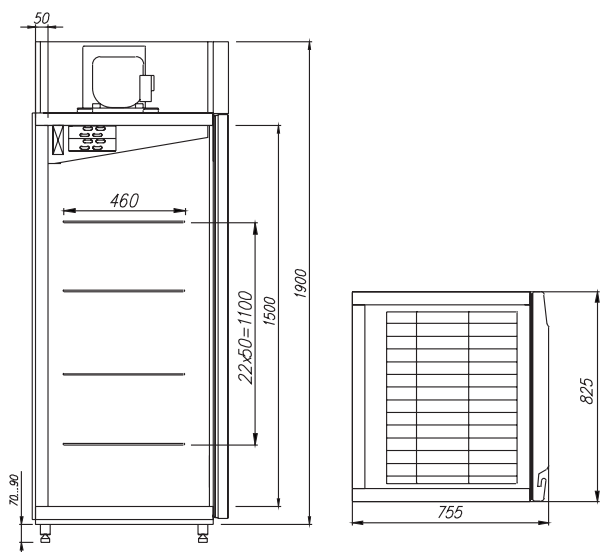
- ▼ Холодильные шкафы серии CARBOMA PRO с **высоким уровнем контроля влажности** идеальны для процессов **вызревания мяса, вызревания сыра и приготовления колбас**
- ▼ Принудительное увлажнение позволяет с высокой точностью поддерживать в холодильных шкафах влажность до 99%
- ▼ Шкафы серия CARBOMA PRO с **высоким уровнем контроля влажности** оснащены **программируемыми контроллерами**, позволяющими программировать и запоминать рецептуры
- ▼ Шкафы требуют подключения к системе подачи/отвода воды

Carboma®

ТЕХНИЧЕСКИЕ ХАРАКТЕРИСТИКИ

Модель	Габаритные размеры, мм	Горизонтальная площадь экспозиции, м ²	Рабочая температура, °С	Размер полки, мм	Расположение агрегата	Влажность, %
	мм					
700	825x755x1900 (1990)	1,33	0...+20	725x460	верхнее	65...99

700



ОПЦИИ:

- дополнительная полка
- колесная опора
- комплект для сырного шкафа (4 деревянные полки)
- комплект для мясного шкафа (планка, крюк для туши)
- озонатор
- гастроёмкость GN2/1
- LED подсветка (розовый мясной)

ЦВЕТОВЫЕ РЕШЕНИЯ

INOX

RAL9005



ДЕРЕВЯННЫЕ ПОЛКИ
С НАПРАВЛЯЮЩИМИ



ПЛАНКА И КРЮК
ДЛЯ ТУШИ



ГАСТРОЕМОСТЬ
GN2/1



ПРОГРАММИРУЕМЫЙ
КОНТРОЛЛЕР




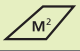




Шкафы холодильные
со средним уровнем
контроля влажности
CARBOMA PRO



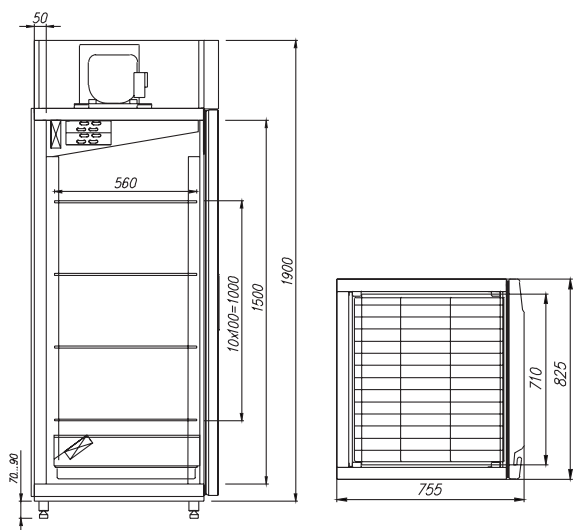
- ▼ Холодильные шкафы серии CARBOMA PRO со **средним уровнем контроля влажности** идеальны для **хранения и демонстрации** деликатесов, сыров и мяса
- ▼ Принудительное увлажнение и запатентованная система охлаждения PHCS (Polus hybrid cooling system with humidity control) позволяют избежать высыхания и потери веса продуктов
- ▼ Шкафы серия CARBOMA PRO могут быть установлены в любых помещениях и не требуют специальной подготовки для подвода воды
- ▼ Профессиональные шкафы серии PRO подходят для производства ветчины, сосисок, выдержки мяса и сыра

Carboma®

ТЕХНИЧЕСКИЕ ХАРАКТЕРИСТИКИ

Модель	Габаритные размеры, мм	Горизонтальная площадь экспозиции, м ²	Рабочая температура, °С	Размер полки, мм	Расположение агрегата	Влажность, %
	 мм	 м ²		 мм		
700	825x755x1900 (1990)	1,59	+1...+12	710x560	верхнее	45...90

700 Gastronorm GN2/1



ОПЦИИ:

- дополнительная полка
- колесная опора
- комплект для сырного шкафа (4 деревянные полки с направляющими)
- комплект для мясного шкафа (планка, крюк для туши)
- комплект для колбасного шкафа (планка, 8 крючков для колбас)
- лампа бактерицидная
- гастроемкость GN2/1 с направляющими
- LED подсветка (розовый мясной)

ЦВЕТОВЫЕ РЕШЕНИЯ

INOX

RAL9005



МЯСО



СЫРЫ



КОЛБАСЫ

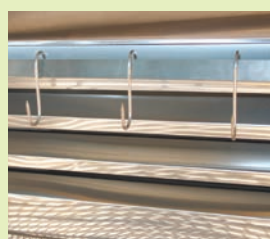
ДЕРЕВЯННЫЕ ПОЛКИ
С НАПРАВЛЯЮЩИМИ



ПЛАНКА И КРЮК
ДЛЯ ТУШИ



ПЛАНКА И КРЮКИ
ДЛЯ КОЛБАС



ЛАМПА
БАКТЕРИЦИДНАЯ



ГАСТРОЕМКОСТЬ GN2/1
С НАПРАВЛЯЮЩИМИ



Шкафы холодильные со стеклом **Carboma Standart**



- ▼ Спроектированы по системе WIDE (широкие) шкафы, на 20% больше обзор продукта*
- ▼ Идеальны для кухонь с ограниченными пространствами, вписываются в профессиональные технологические линии глубиной 700 и 800 мм
- ▼ 2 температурных диапазона
- ▼ 5 вариантов покраски доступны по базовой цене

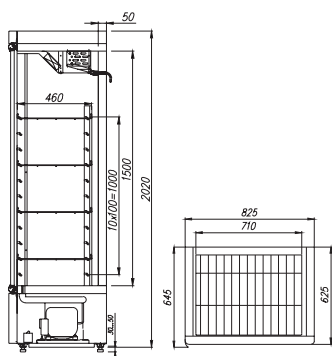
*по сравнению со шкафами равного объема, спроектированными по системе DEEP (глубокие)

Carboma®

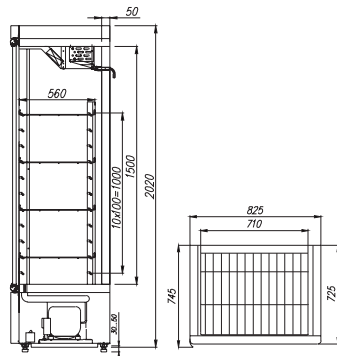
ТЕХНИЧЕСКИЕ ХАРАКТЕРИСТИКИ

Модель	Габаритные размеры, мм	Горизонтальная площадь экспозиции, М ²	Рабочая температура, °С	Размер полки, мм	Расположение агрегата
560	825x645x2020 (2070)	1,68	+1...+12 / -5...+5	710x460	нижнее
700	825x745x2020 (2070)	2,04		710x560	
800 купе	1300x635x1825 (1875)	2,11	+1...+12	530x465	верхнее
1400 купе	1650x710x1900 (2070)	4,11		710x560	

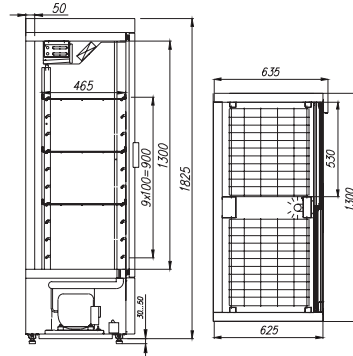
560



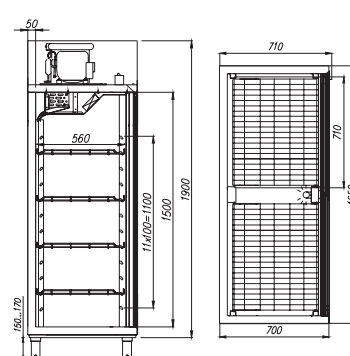
700



800 купе



1400 купе



ОПЦИИ:

- дополнительные полки
- колесная опора
- исполнение INOX
- цветовые решения фронтальной панели по RAL
- брендирование боковых стенок

СТАНДАРТНЫЕ ЦВЕТОВЫЕ РЕШЕНИЯ

RAL9003 RAL9006



ЦВЕТОВЫЕ РЕШЕНИЯ ФРОНТАЛЬНОЙ ПАНЕЛИ (ОПЦИИ)

RAL9005 RAL1015 RAL1023 RAL6029



RAL3020 RAL5017 INOX



- 1 Эргономичная ручка, встроенная по всей длине
- 2 Встроенный замок
- 3 Перенавеска дверей (левая или правая) в условиях производства
- 4 Нержавеющая сталь с защитой от отпечатков пальцев



Шкафы холодильные
с металлическими
дверьми
Carboma Standart



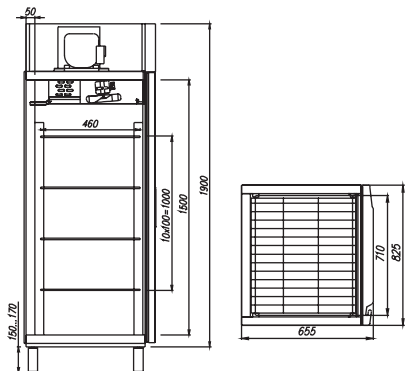
- ▼ Холодильные шкафы с металлическими дверьми CARBOMA – это надежные в эксплуатации, многофункциональные шкафы для предприятий торговли и общественного питания
 - ▼ Предназначены для хранения и продажи охлажденных или замороженных пищевых продуктов и напитков
 - ▼ Спроектированы по системе WIDE* (широкие) шкафы, идеальны для кухонь с ограниченными пространствами, вписываются в профессиональные технологические линии глубиной 700 и 800 мм
- *по сравнению со шкафами равного объема, спроектированными по системе DEEP (глубокие)

Carboma®

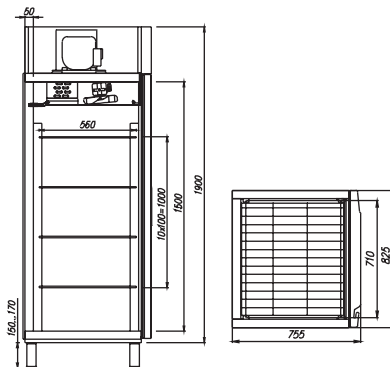
ТЕХНИЧЕСКИЕ ХАРАКТЕРИСТИКИ

Модель	Габаритные размеры, мм	Горизонтальная площадь экспозиции, м ²	Рабочая температура, °С	Размер полки, мм	Расположение агрегата
560	825x655x1900 (2070)	1,68	0...+7 / -5...+5 / до -18	710x460	верхнее
700	825x755x1900 (2070)	2,04		710x560	
800	1300x645x1825 (1875)	2,11	0...+7	530x465	нижнее
1120	1650x655x1900 (2070)	3,42	0...+7	710x460	верхнее
1400	1650x755x1900 (2070)	4,15	0...+7 / -5...+5 / до -18	710x560	
700 комбинированный	825x755x1900 (2070)	1,7	0...+7 / до -13	710x560	
1120 комбинированный	1650x655x1900 (2070)	2,93		710x460	

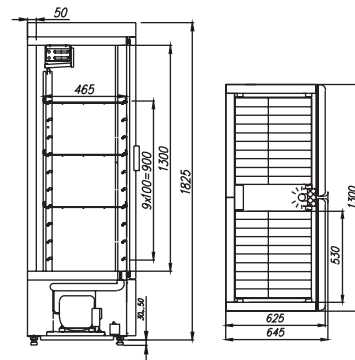
560



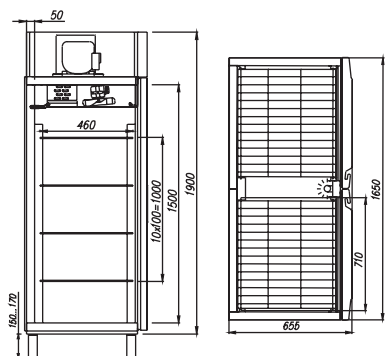
700



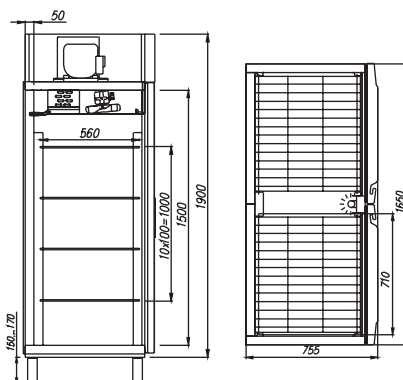
800



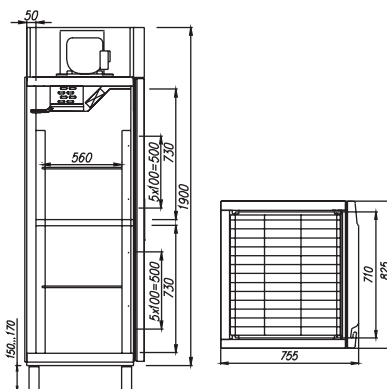
1120



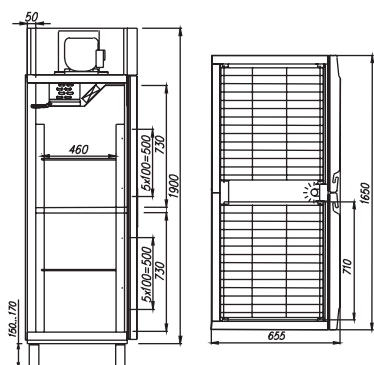
1400



700 комбинированный



1120 комбинированный



СТАНДАРТНЫЕ ЦВЕТОВЫЕ РЕШЕНИЯ

RAL9003 RAL9006



ЦВЕТОВЫЕ РЕШЕНИЯ (ОПЦИИ)

RAL9005 RAL1015 RAL1023 RAL6029



RAL3020



RAL5017



INOX



ОПЦИИ:

- дополнительные полки
- колесная опора
- исполнение INOX
- цветовые решения по RAL


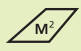



Шкаф для напитков R560 Св Carboma



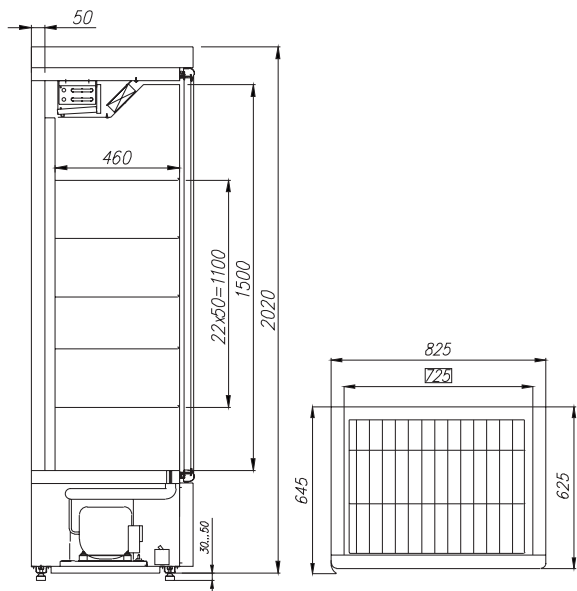
▼ Шкаф для напитков Carboma R560 Св предназначен для демонстрации напитков, кондитерских изделий и десертов в магазинах, кафе, ресторанах

Carboma®

ТЕХНИЧЕСКИЕ ХАРАКТЕРИСТИКИ

Модель	Габаритные размеры, мм	Горизонтальная площадь экспозиции, м ²	Рабочая температура, °С	Размер полки, мм	Расположение агрегата
	 мм			 мм	
560	825x645x2020 (2070)	2,0	+1...+12	725x460	нижнее

ШКАФ ДЛЯ НАПИТКОВ



ОПЦИИ:

- дополнительные полки
- колесная опора
- брендирование боковых стенок

ЦВЕТОВЫЕ РЕШЕНИЯ

brown&gold



- 1 Возможность установить полки на большем количестве уровней
- 2 5 полок в комплекте
- 3 LED-подсветка
- 4 Замок
- 5 Ручка во всю длину двери



По вопросам продаж и поддержки обращайтесь:

Архангельск (8182)63-90-72
Астана +7(7172)727-132
Астрахань (8512)99-46-04
Барнаул (3852)73-04-60
Белгород (4722)40-23-64
Брянск (4832)59-03-52
Владивосток (423)249-28-31
Волгоград (844)278-03-48
Вологда (8172)26-41-59
Воронеж (473)204-51-73
Екатеринбург (343)384-55-89
Иваново (4932)77-34-06
Ижевск (3412)26-03-58
Иркутск (395) 279-98-46

Казань (843)206-01-48
Калининград (4012)72-03-81
Калуга (4842)92-23-67
Кемерово (3842)65-04-62
Киров (8332)68-02-04
Краснодар (861)203-40-90
Красноярск (391)204-63-61
Курск (4712)77-13-04
Липецк (4742)52-20-81
Магнитогорск (3519)55-03-13
Москва (495)268-04-70
Мурманск (8152)59-64-93
Набережные Челны (8552)20-53-41
Нижний Новгород (831)429-08-12

Новокузнецк (3843)20-46-81
Новосибирск (383)227-86-73
Омск (3812)21-46-40
Орел (4862)44-53-42
Оренбург (3532)37-68-04
Пенза (8412)22-31-16
Пермь (342)205-81-47
Ростов-на-Дону (863)308-18-15
Рязань (4912)46-61-64
Самара (846)206-03-16
Санкт-Петербург (812)309-46-40
Саратов (845)249-38-78
Севастополь (8692)22-31-93
Симферополь (3652)67-13-56

Смоленск (4812)29-41-54
Сочи (862)225-72-31
Ставрополь (8652)20-65-13
Сургут (3462)77-98-35
Тверь (4822)63-31-35
Томск (3822)98-41-53
Тула (4872)74-02-29
Тюмень (3452)66-21-18
Ульяновск (8422)24-23-59
Уфа (347)229-48-12
Хабаровск (4212)92-98-04
Челябинск (351)202-03-61
Череповец (8202)49-02-64
Ярославль (4852)69-52-93

Киргизия (996)312-96-26-47

Казахстан (772)734-952-31

Таджикистан (992)427-82-92-69

Эл. почта: osf@nt-rt.ru || Сайт: <http://oaopolus.nt-rt.ru/>

Сайбома
by  POLUS

